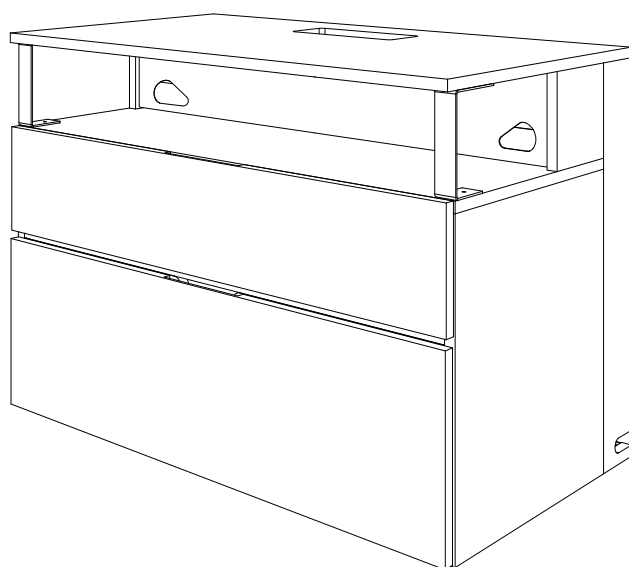
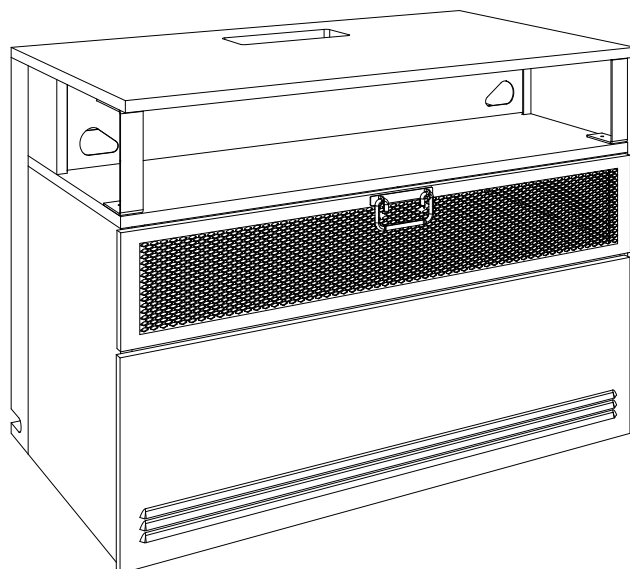


GEEKO LE MINI



GK
GEEKO



PRECAUTIONS



- Avant de débiter le montage, pensez à garder les ferrures et la visserie hors de portée des enfants. Les enfants doivent également rester à une distance de sécurité raisonnable lors du montage du meuble
- Pour un montage correct veuillez n'utiliser que les ferrures et pièces livrées avec le meuble
- Prévoir 2 personnes au minimum pour monter le meuble GEEKO
- Munissez-vous d'un tournevis cruciforme
- Bien emboîter les planches avant de visser les ferrures d'assemblage
- Faire attention au sens de chaque pièce lors du montage, des dessins et annotations seront présents à chaque étape pour vous guider !
- Pour nettoyer votre meuble, utilisez un chiffon sec ou humide. N'utilisez aucun produit de nettoyage abrasif

La team

GK
GEEKO



- Nous vous informons que des vidéos explicatives pour le montage de votre meuble sont disponibles sur notre site internet dans l'onglet Notice, ou alors directement en scannant avec votre smartphone ou tablette ce QR CODE :

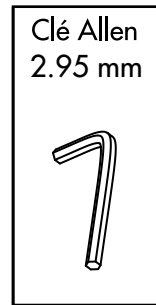
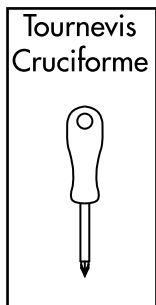




PRECAUTIONS

TOURNEVIS CRUCIFORME NECESSAIRE

CLE ALLEN FOURNIE

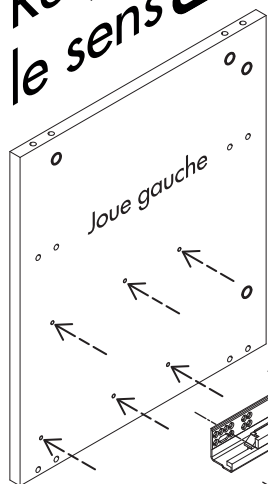


ENSEMBLE DE LA VISSERIE POUR VOTRE GEEKO

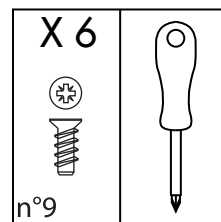
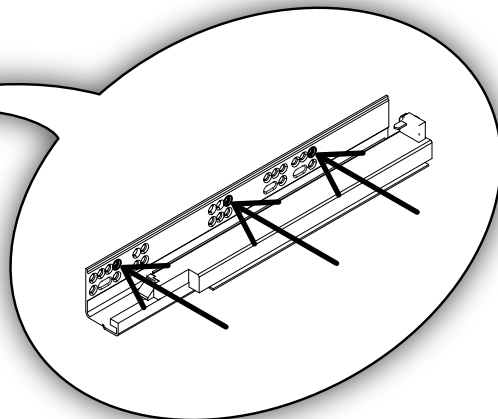
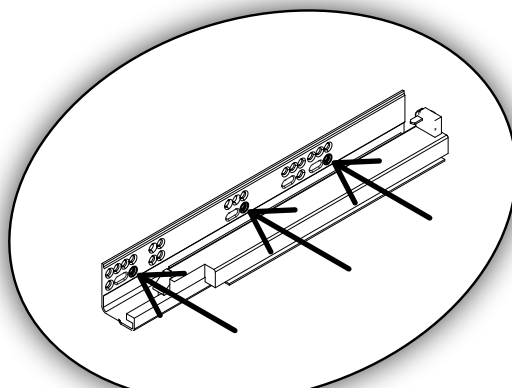
X 28	X 20	X 27	X 3	X 20	X 2	X 4	X 12	X 38
n°1	n°2	n°3	n°4	n°5	n°6	n°7	n°9	cache vis

1

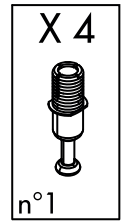
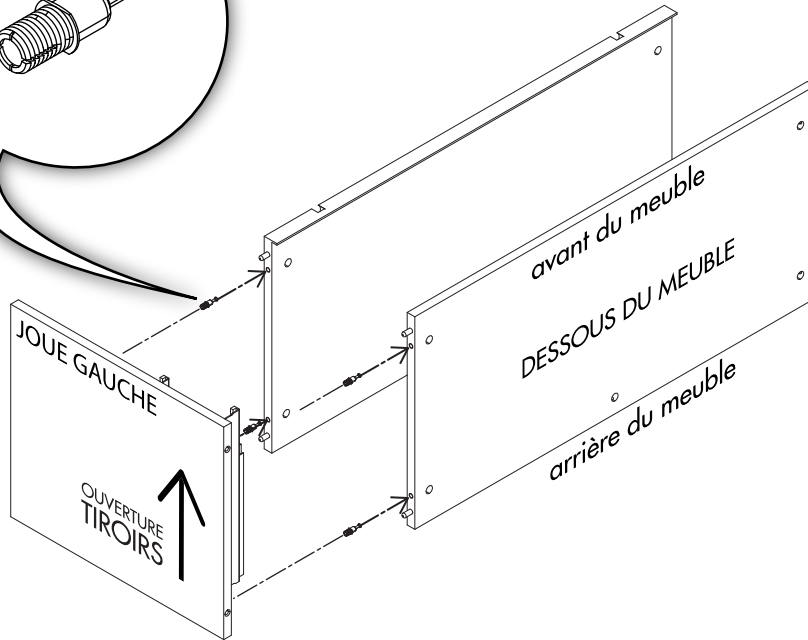
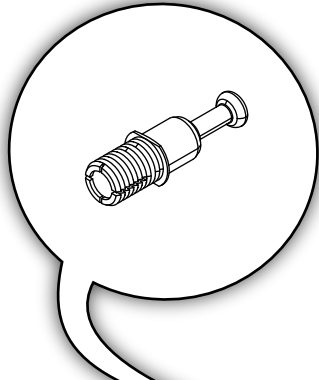
Respectez
le sens



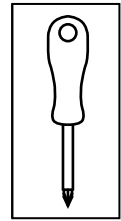
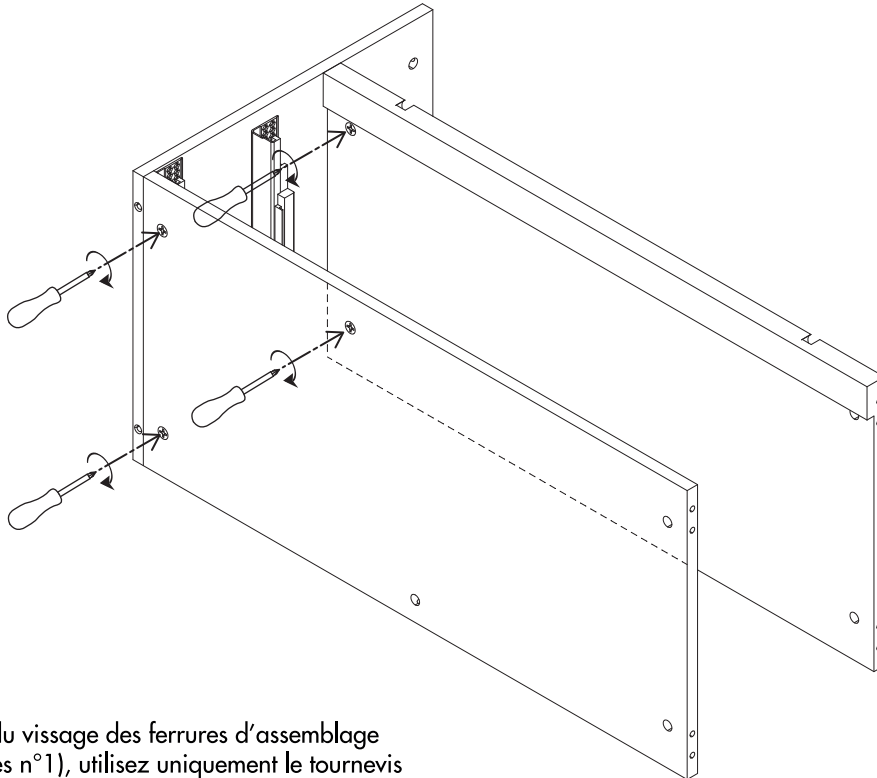
←
OUVERTURE
TIROIRS



1.1

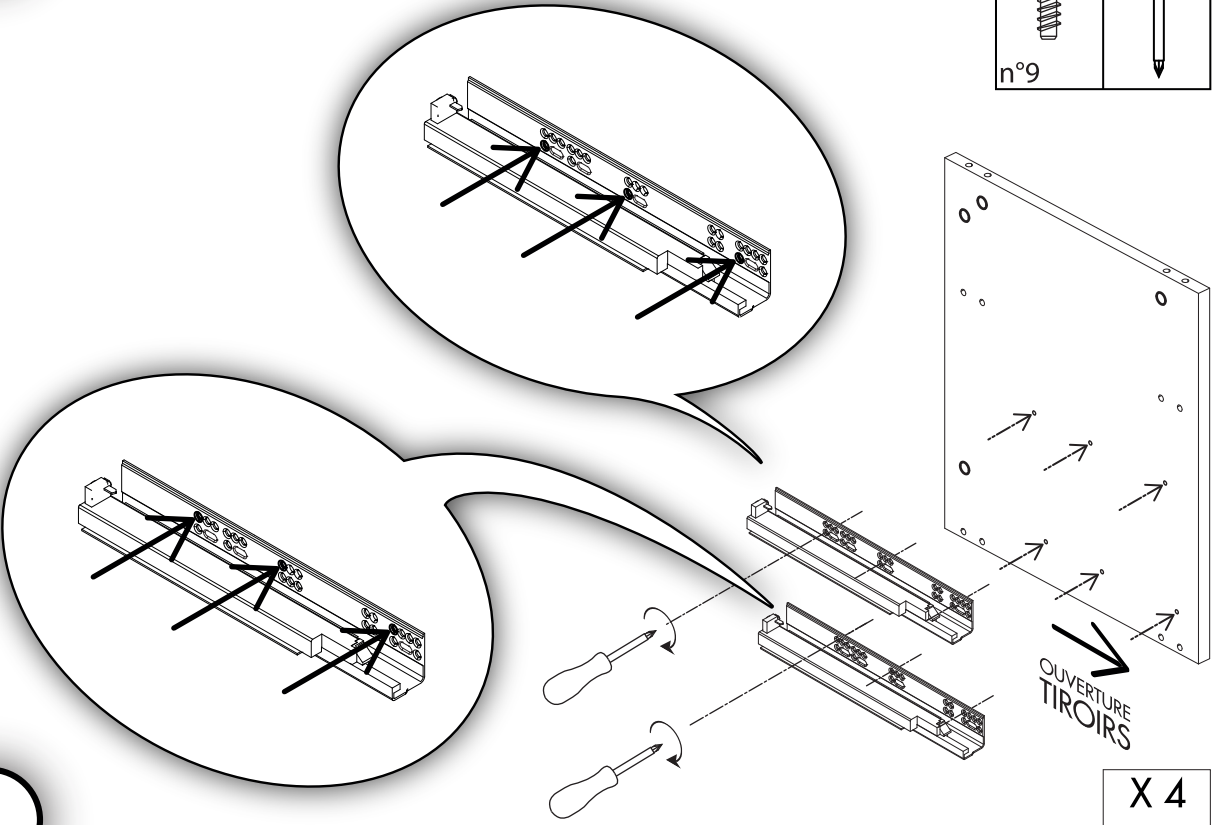
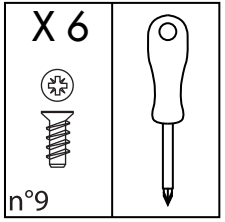


1.2

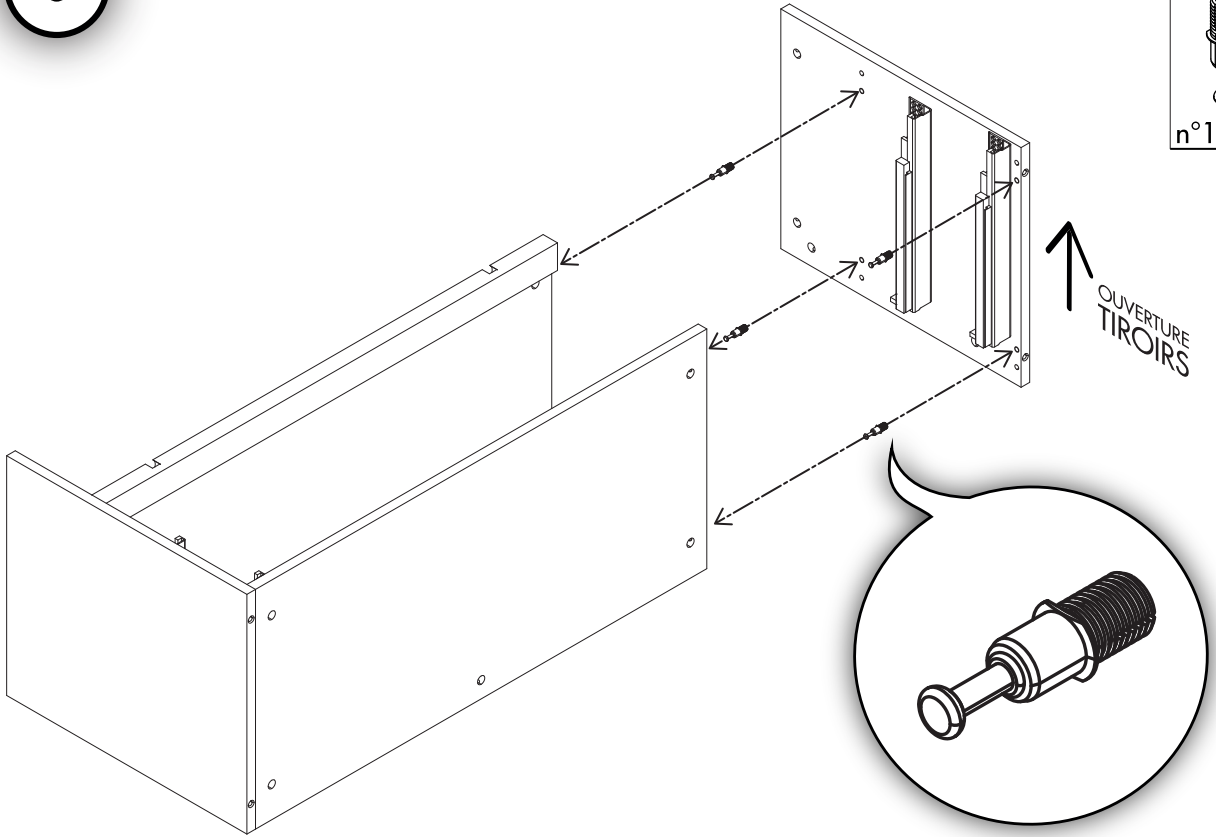
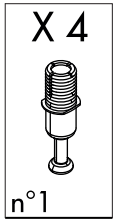


Lors du vissage des ferrures d'assemblage (pièces n°1), utilisez uniquement le tournevis cruciforme car un seul tour de vissage suffit !

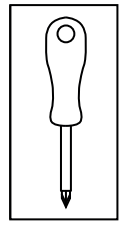
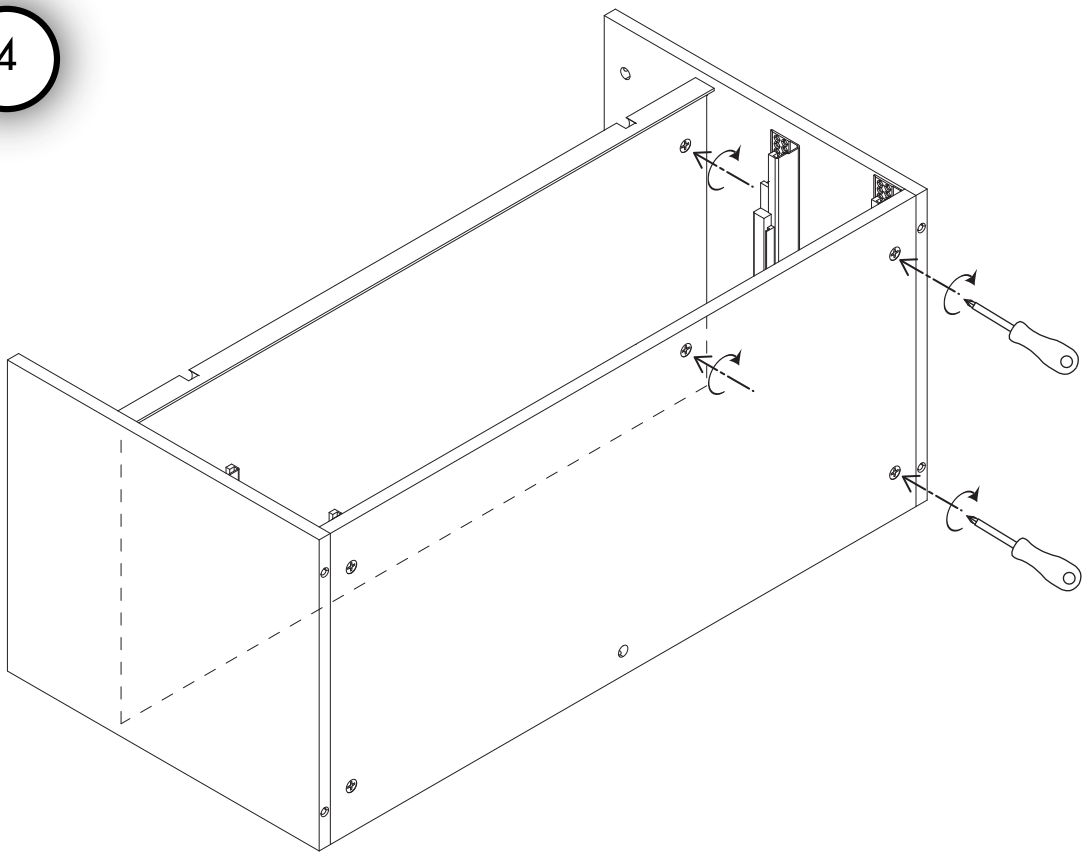
2



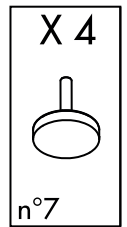
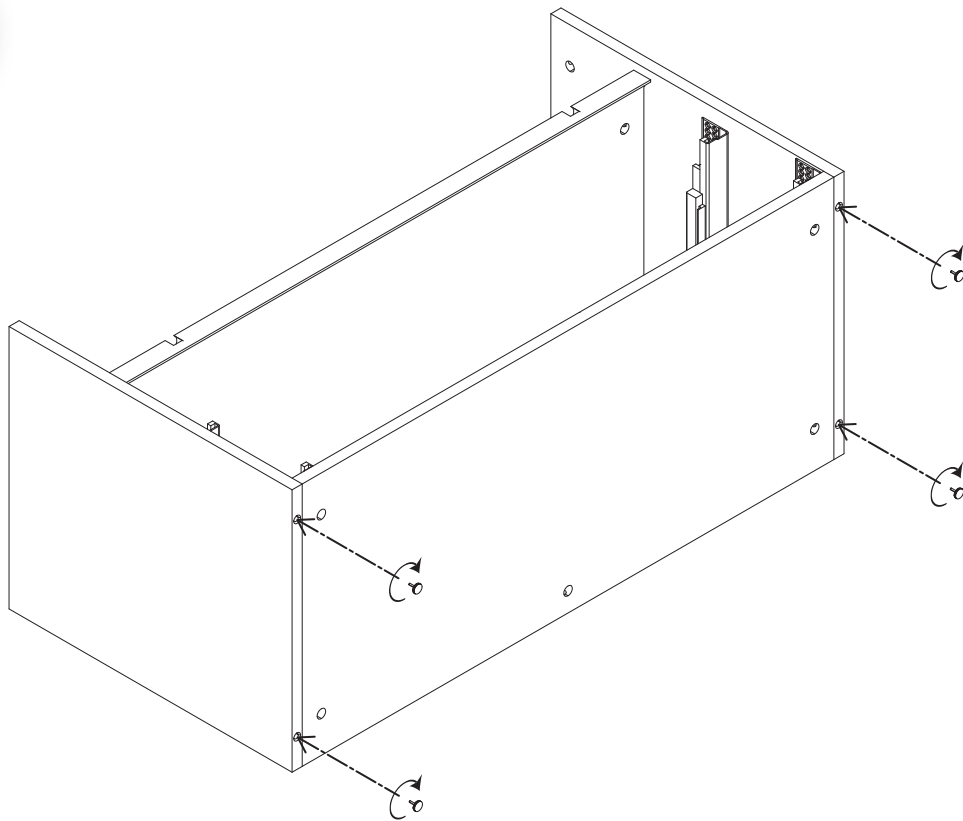
3



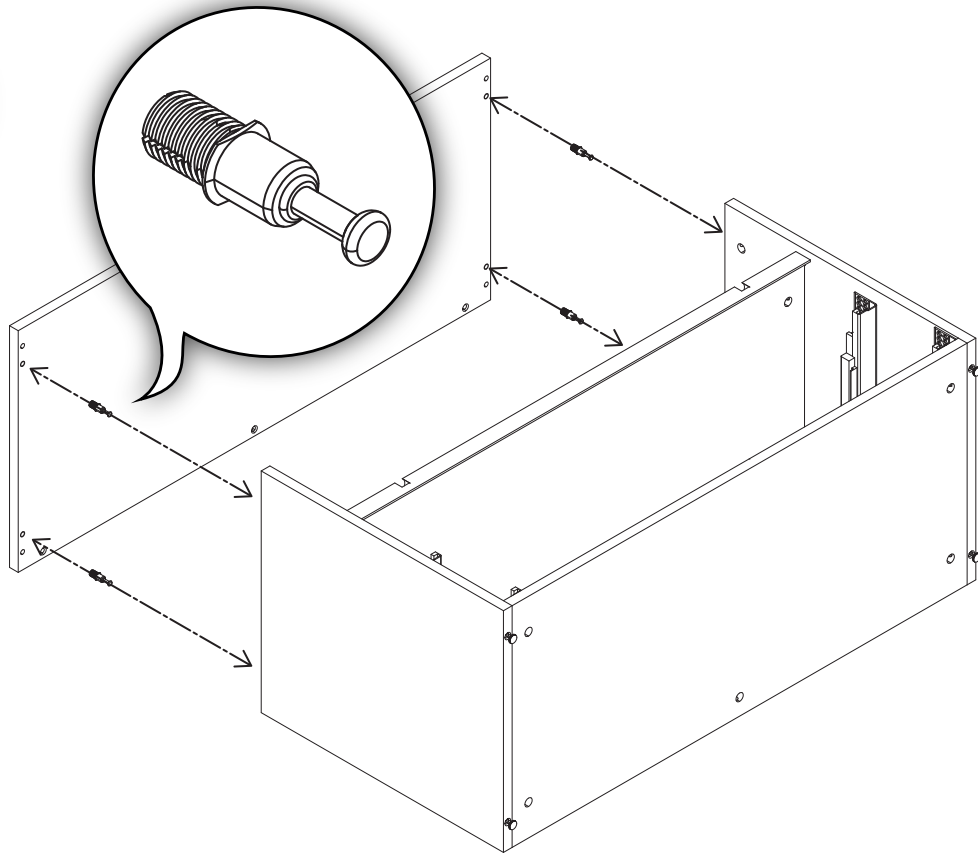
4



5

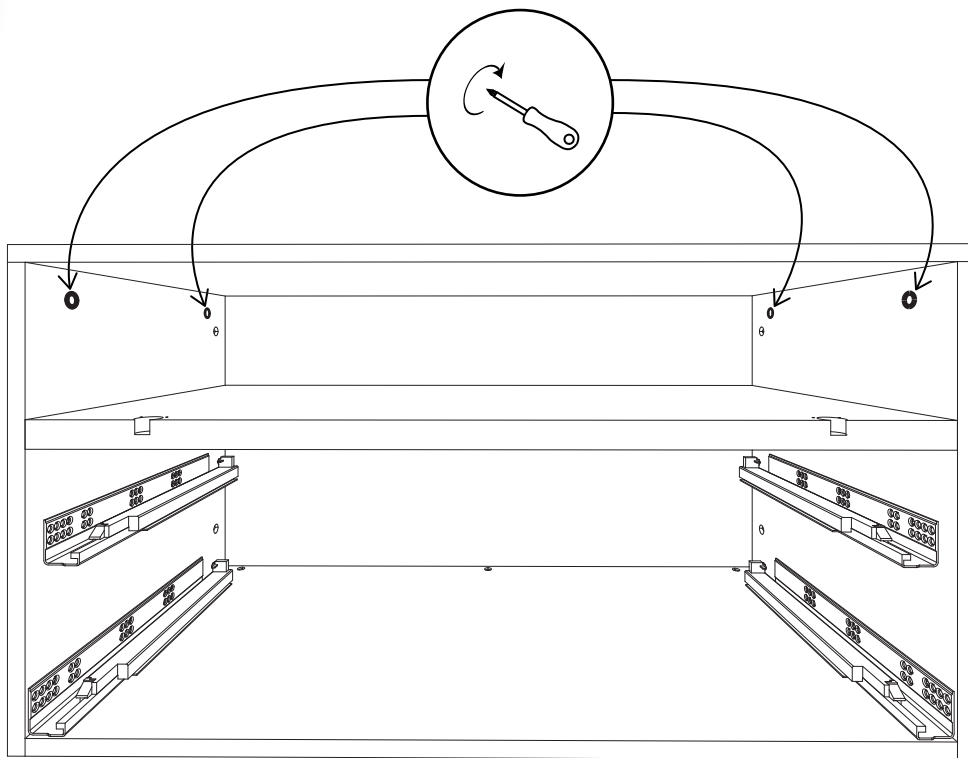


6






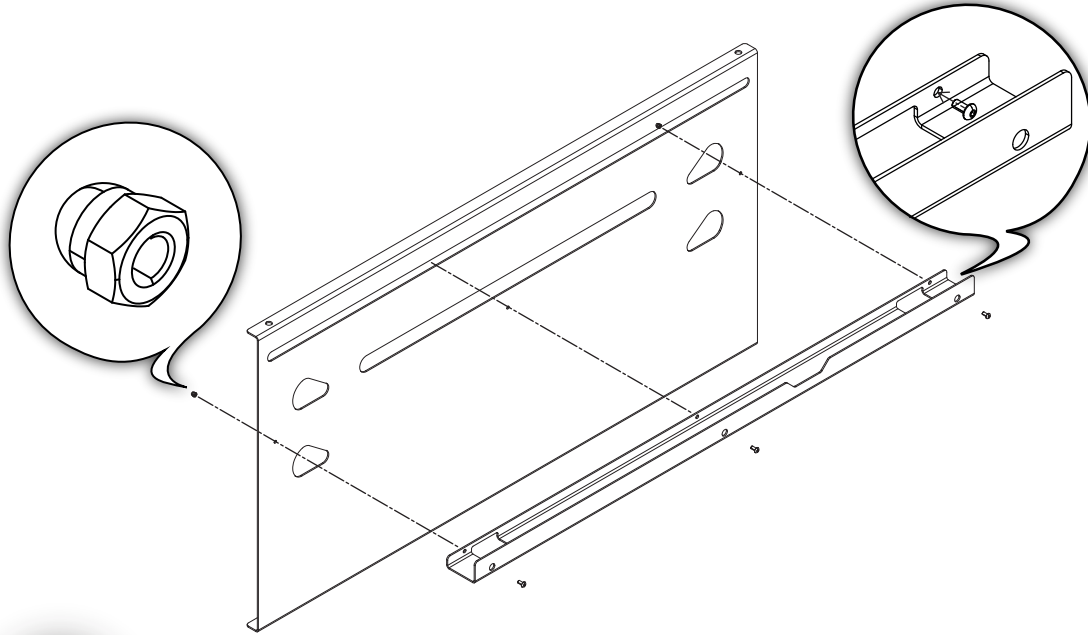
X 4
n°1

7

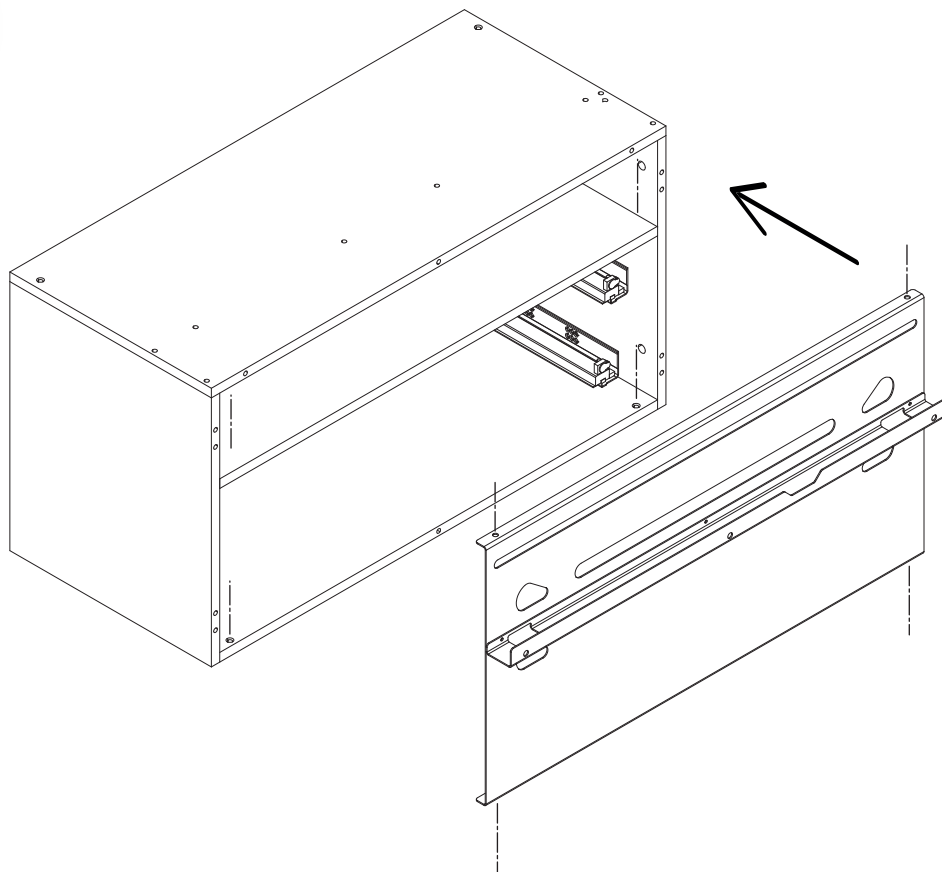


8

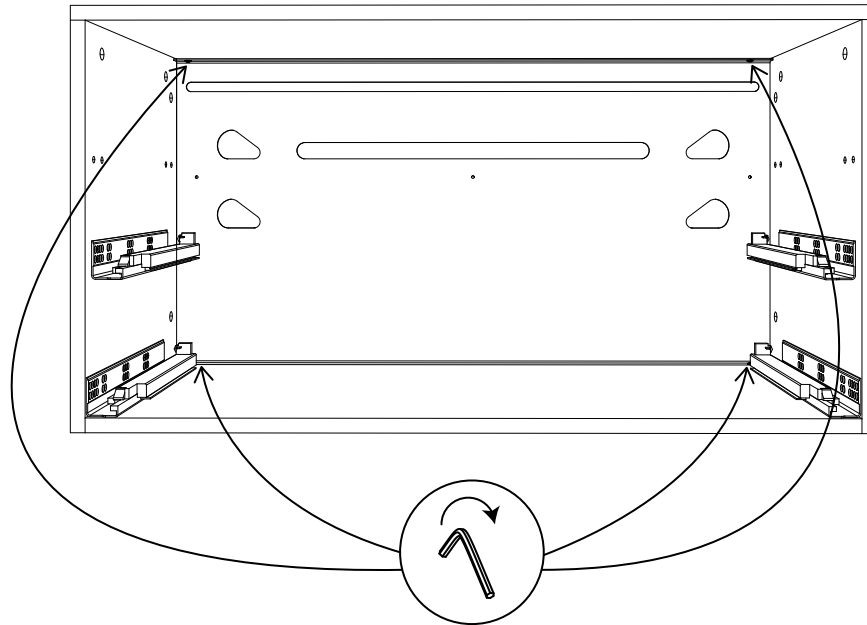
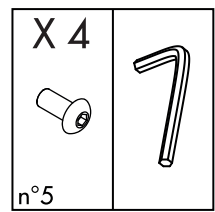
X 3	X 3	
		
n°4	n°5	



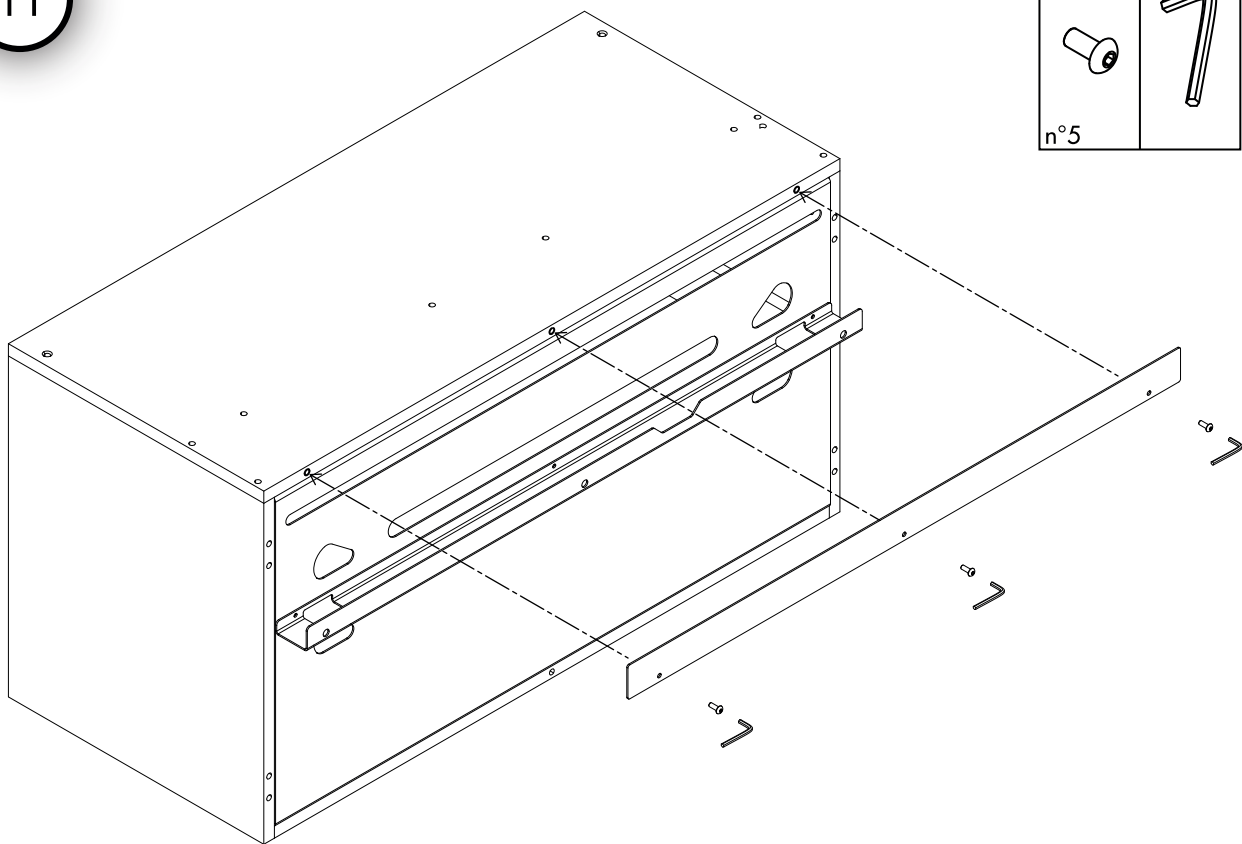
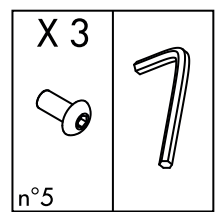
9



10

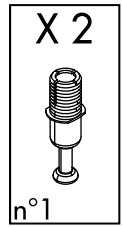
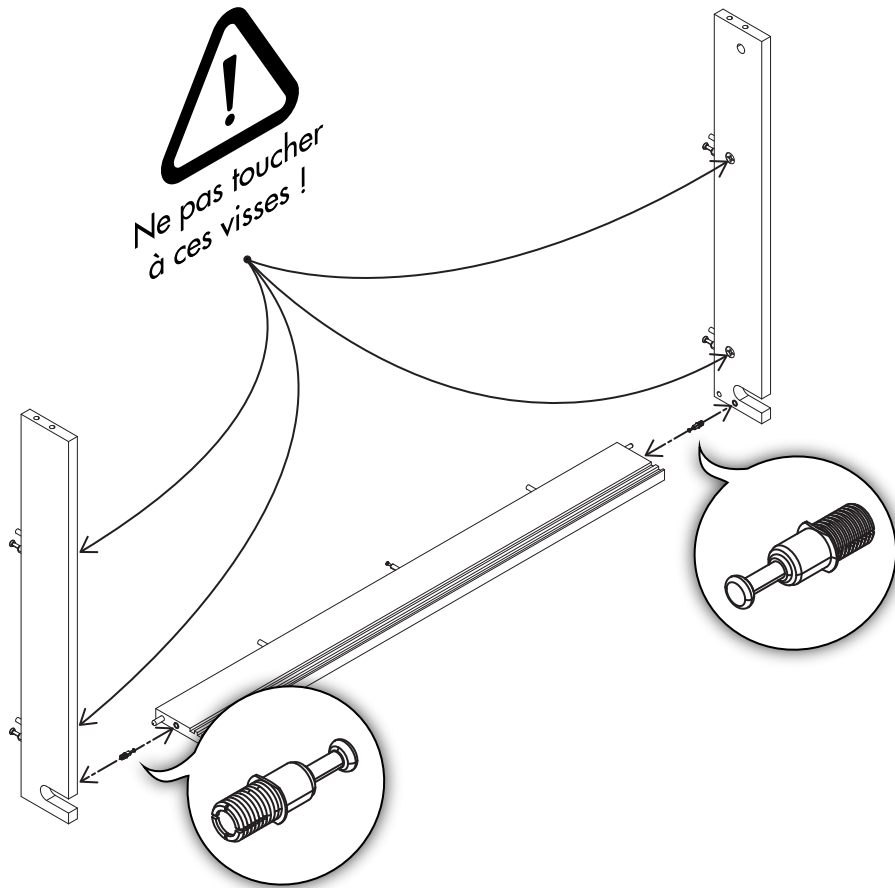


11

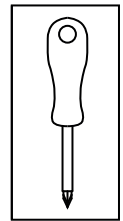
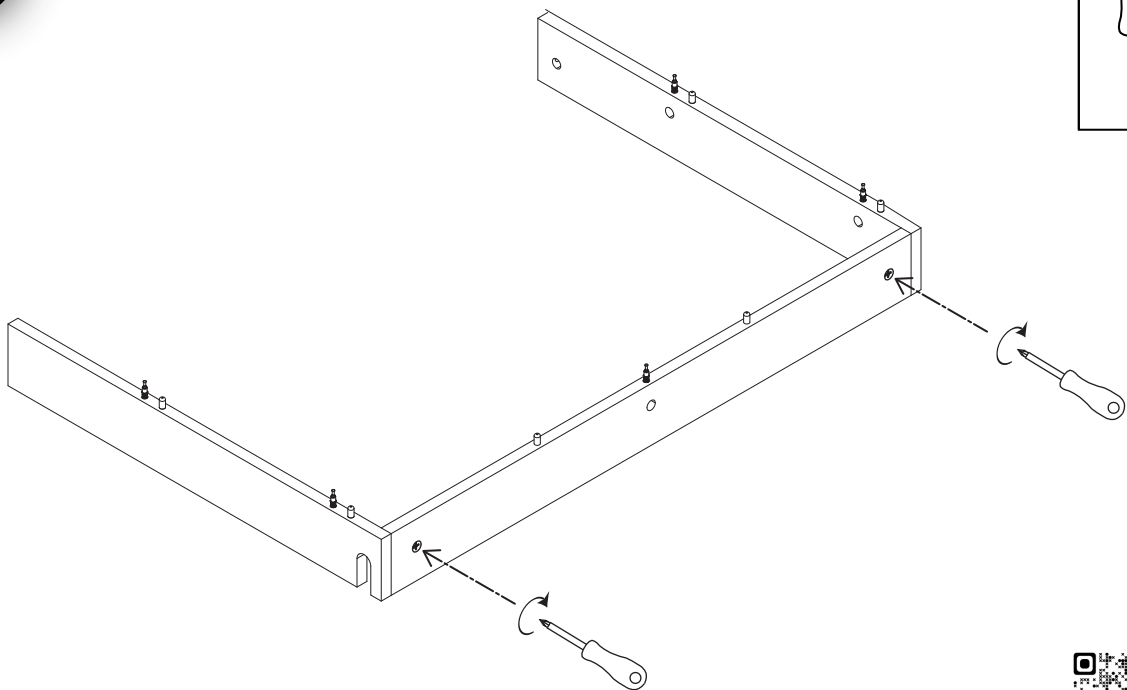


12


*Ne pas toucher
à ces visses !*

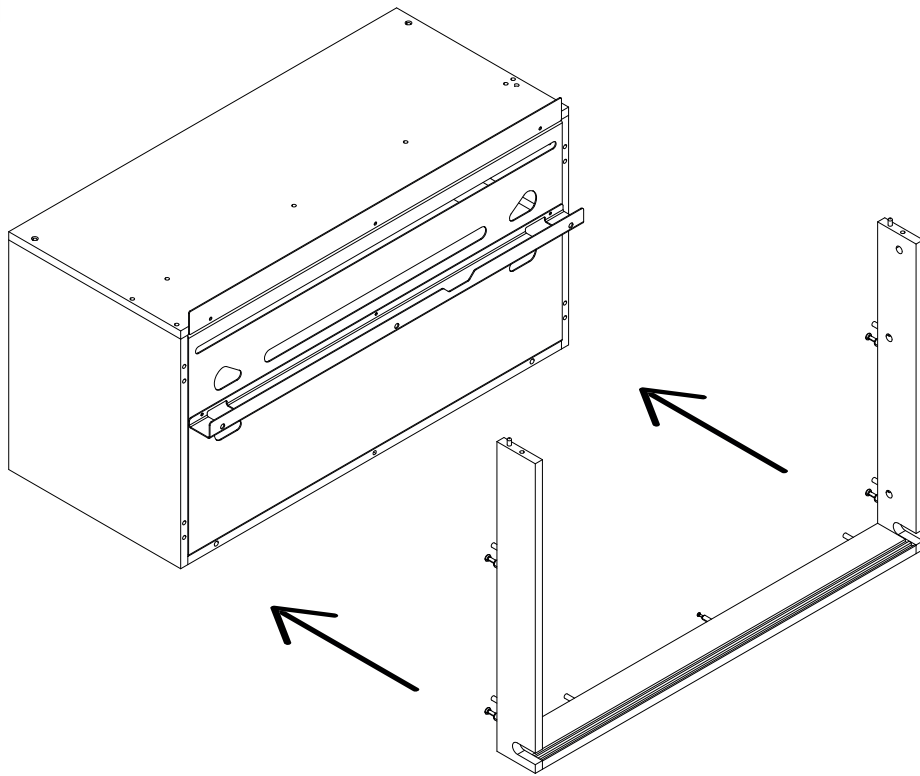


13

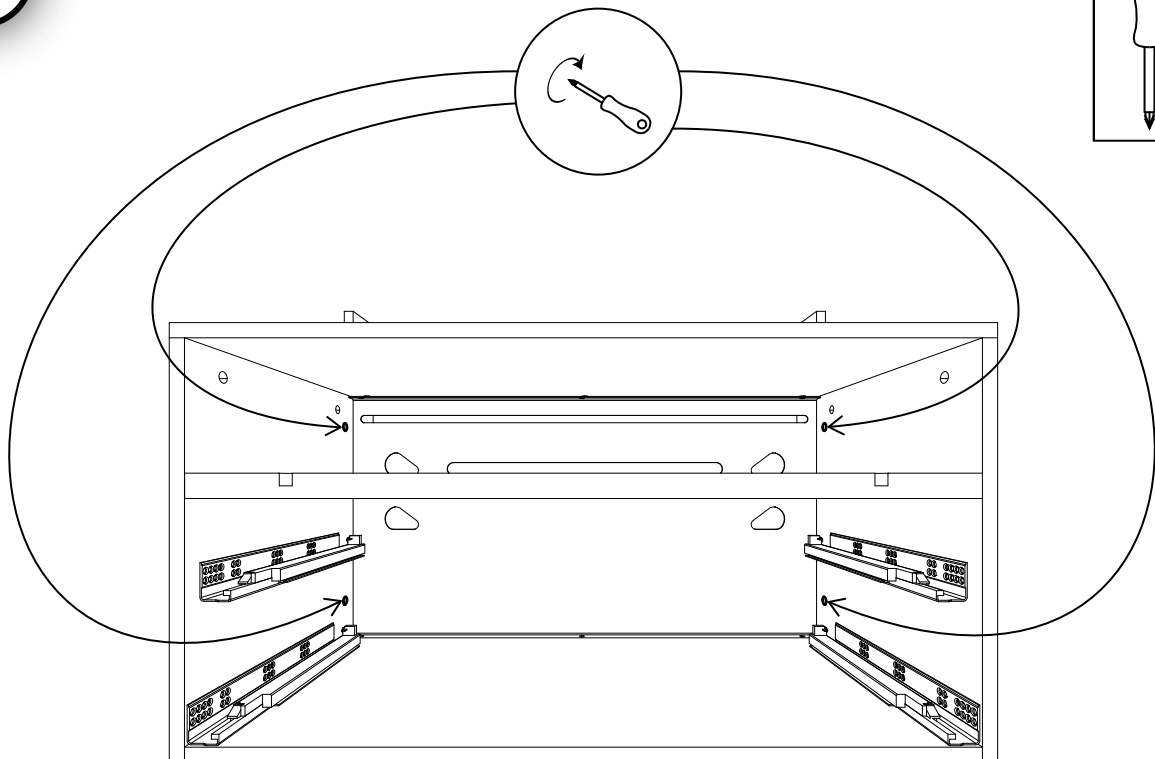


Me Scanner
pour plus d'informations

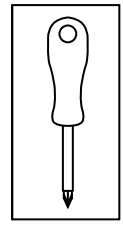
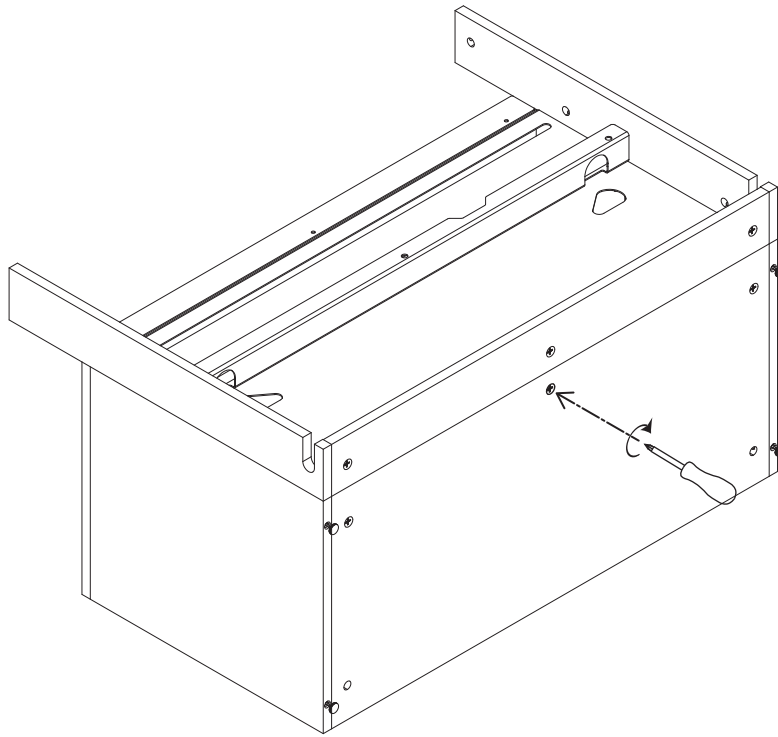
14



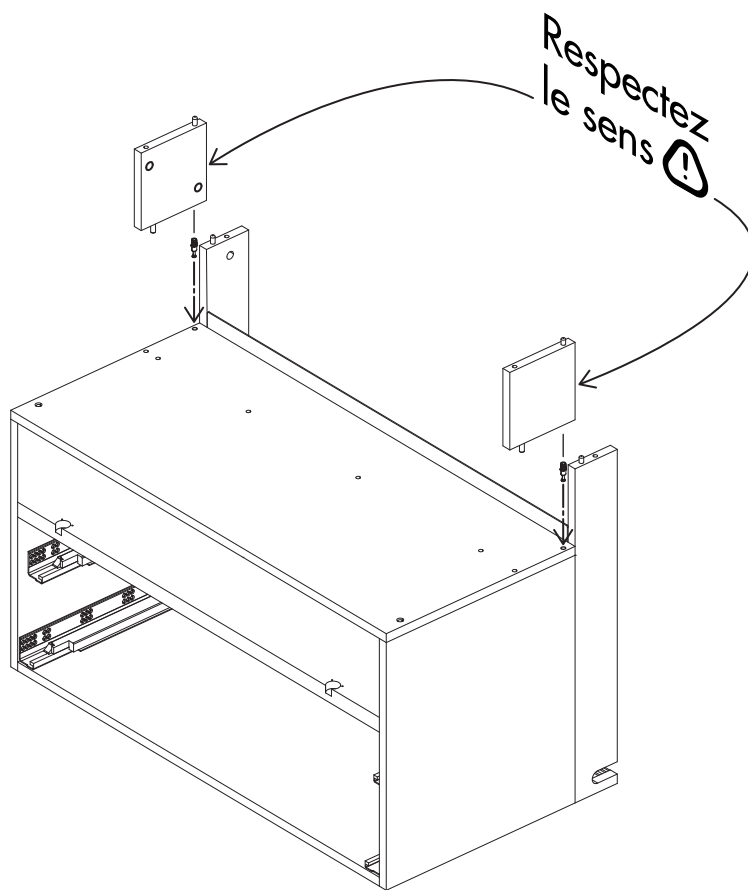
15



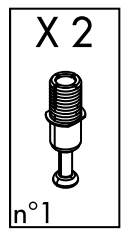
16



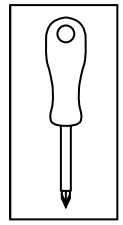
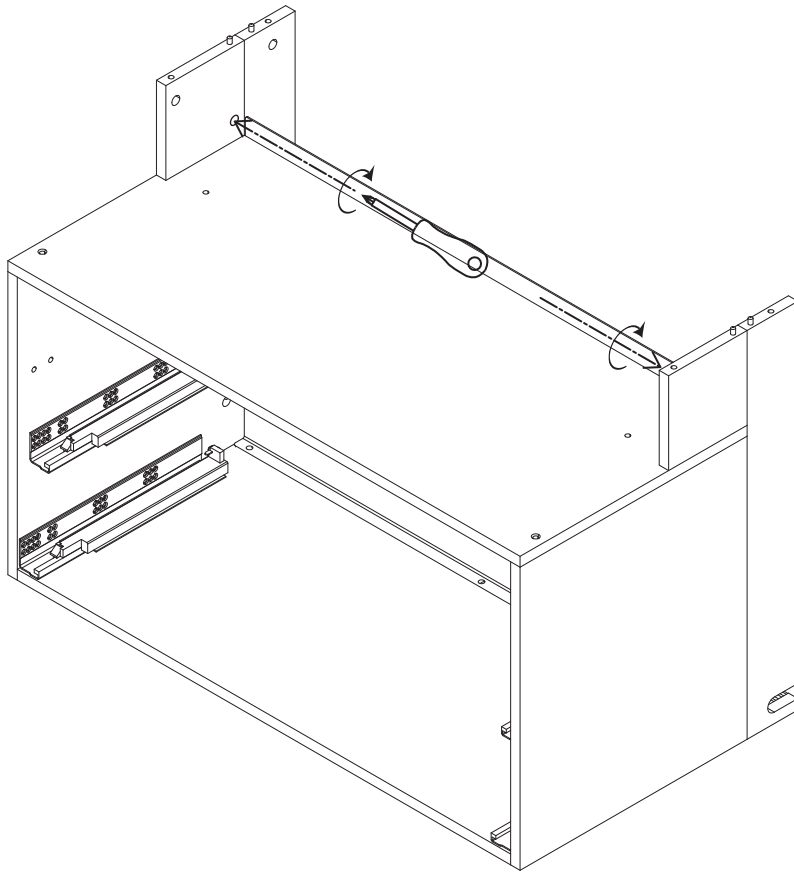
17



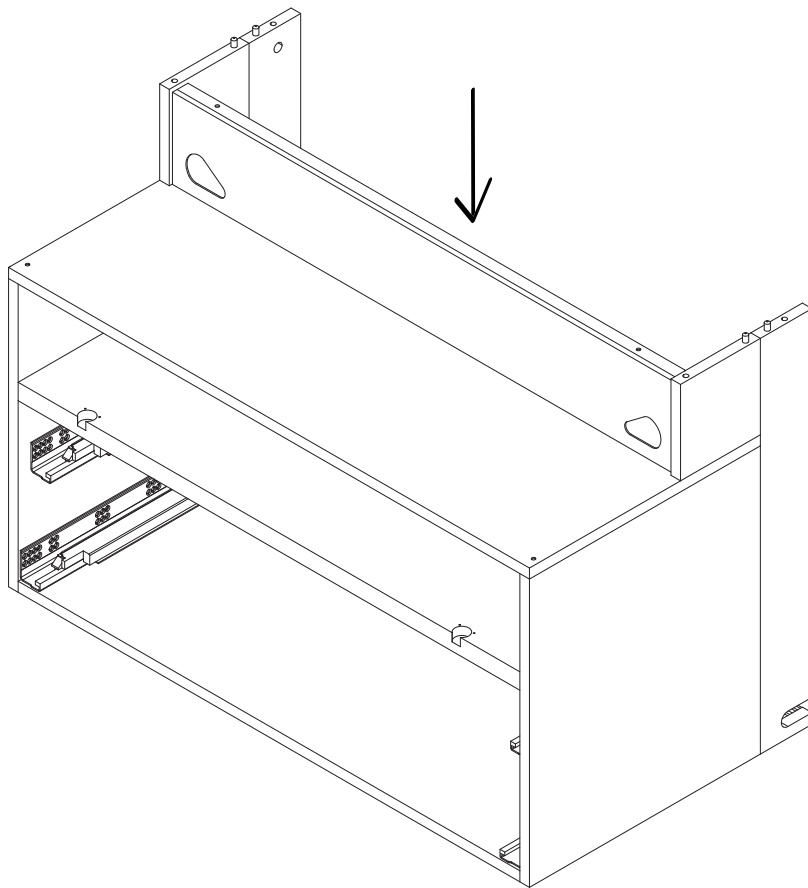
Respectez
le sens ⚠



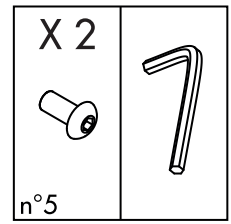
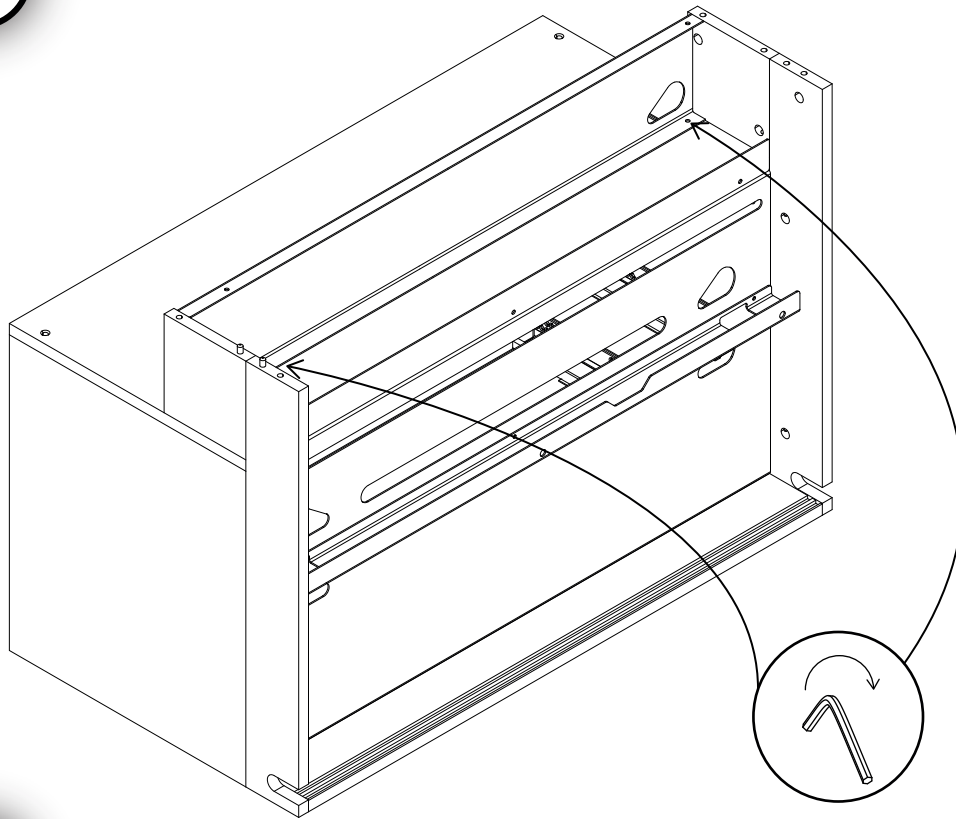
18



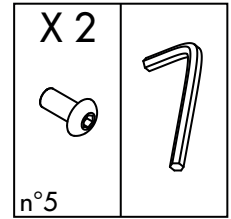
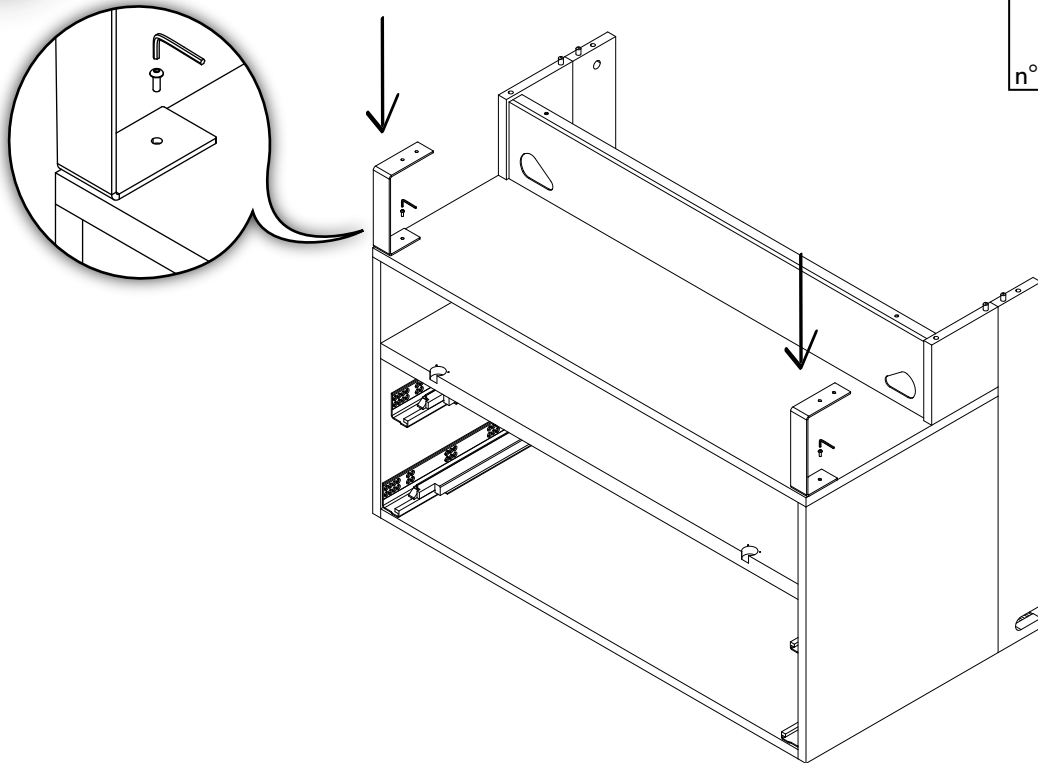
19



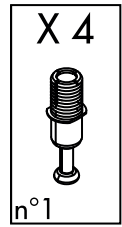
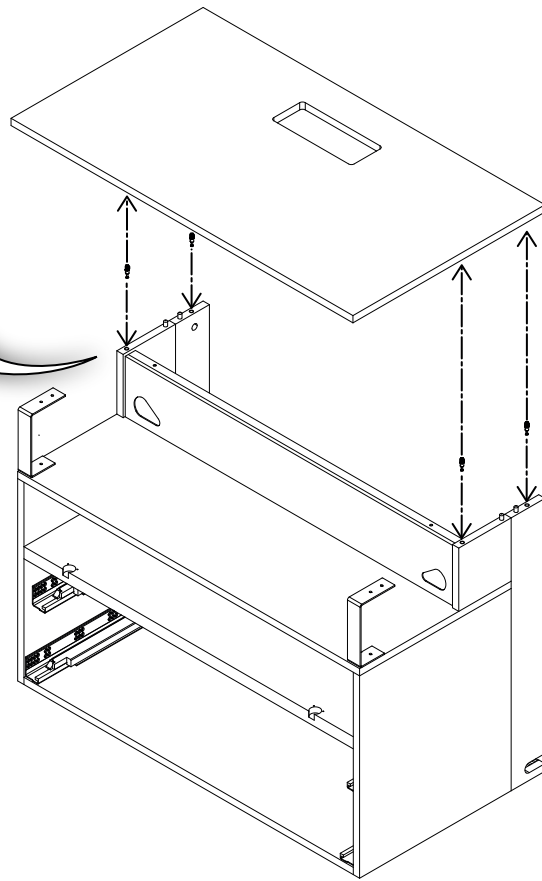
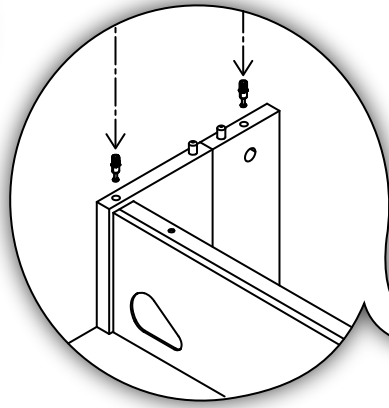
20



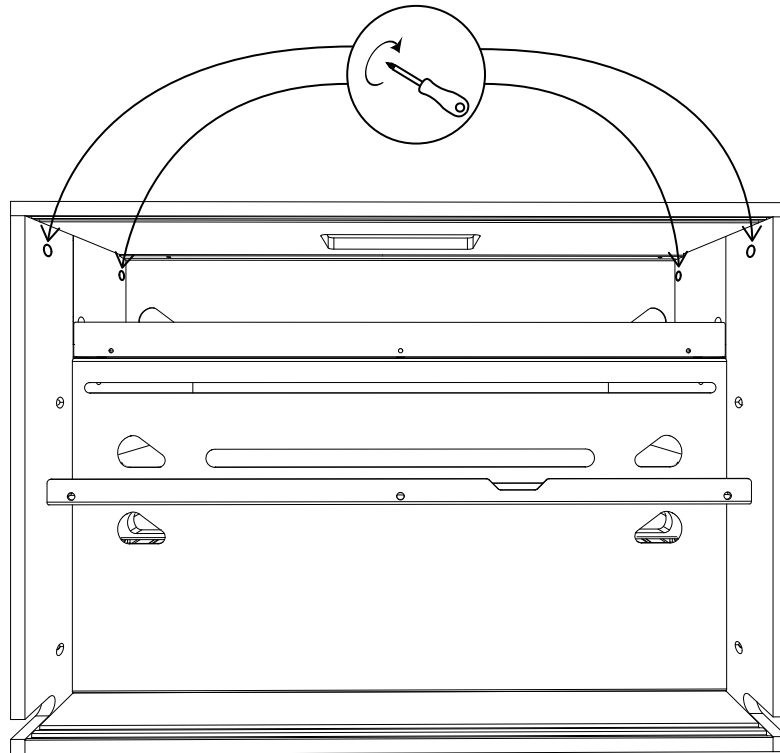
21



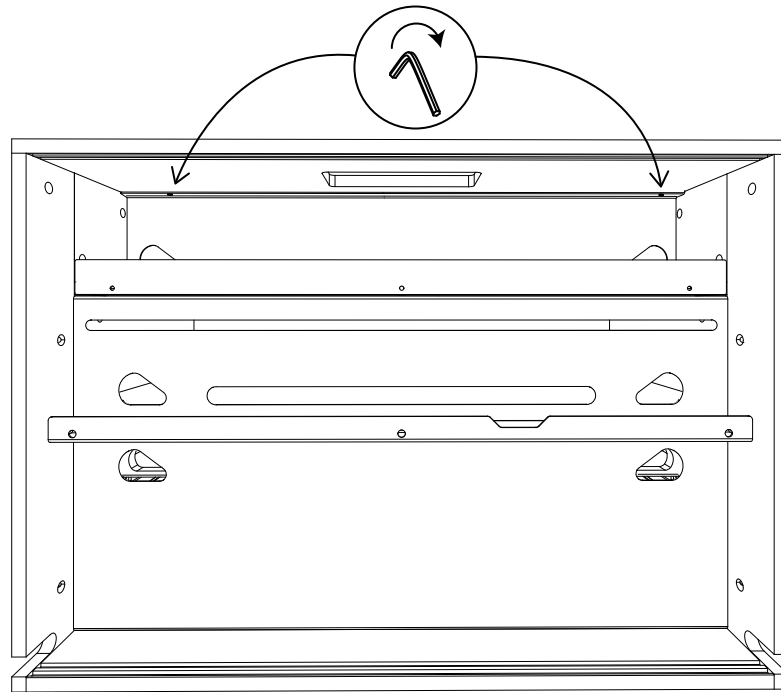
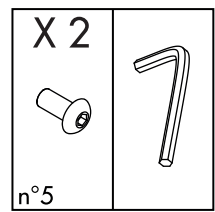
22



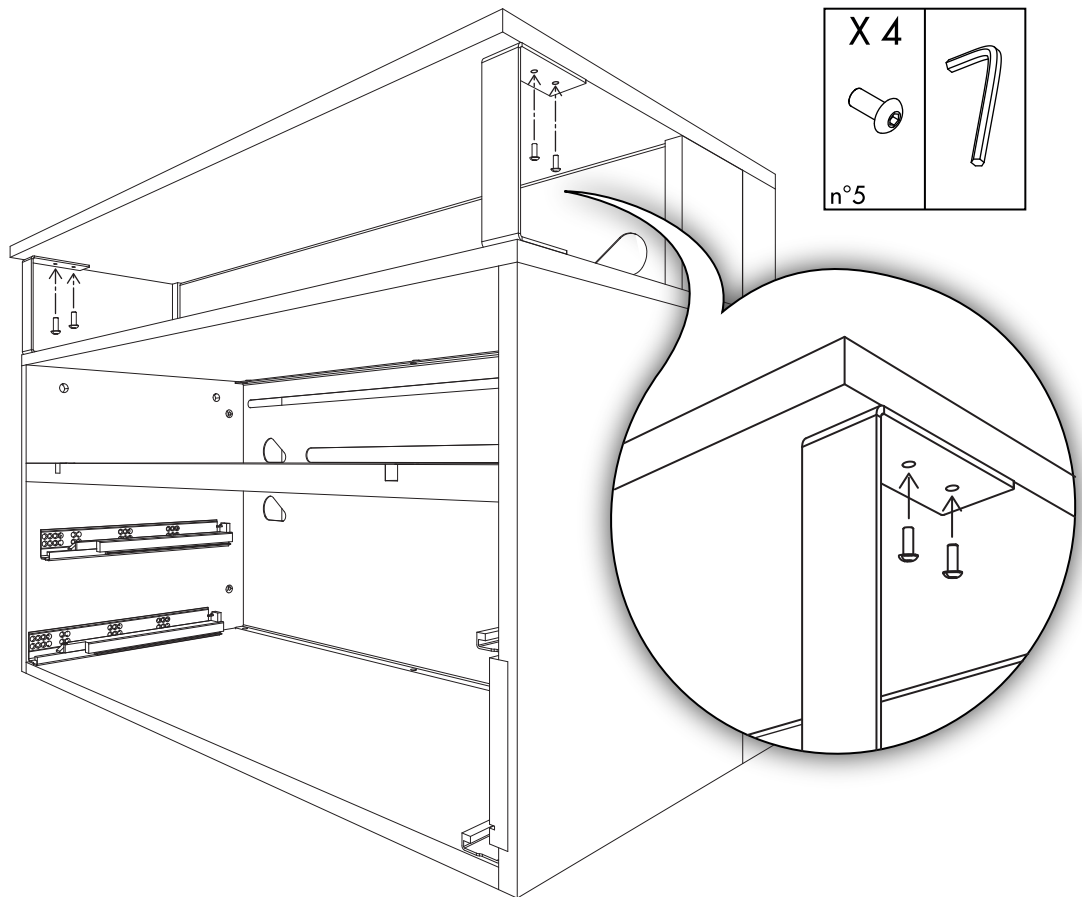
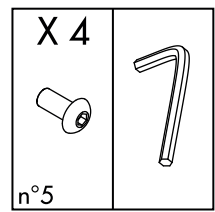
23



23.1




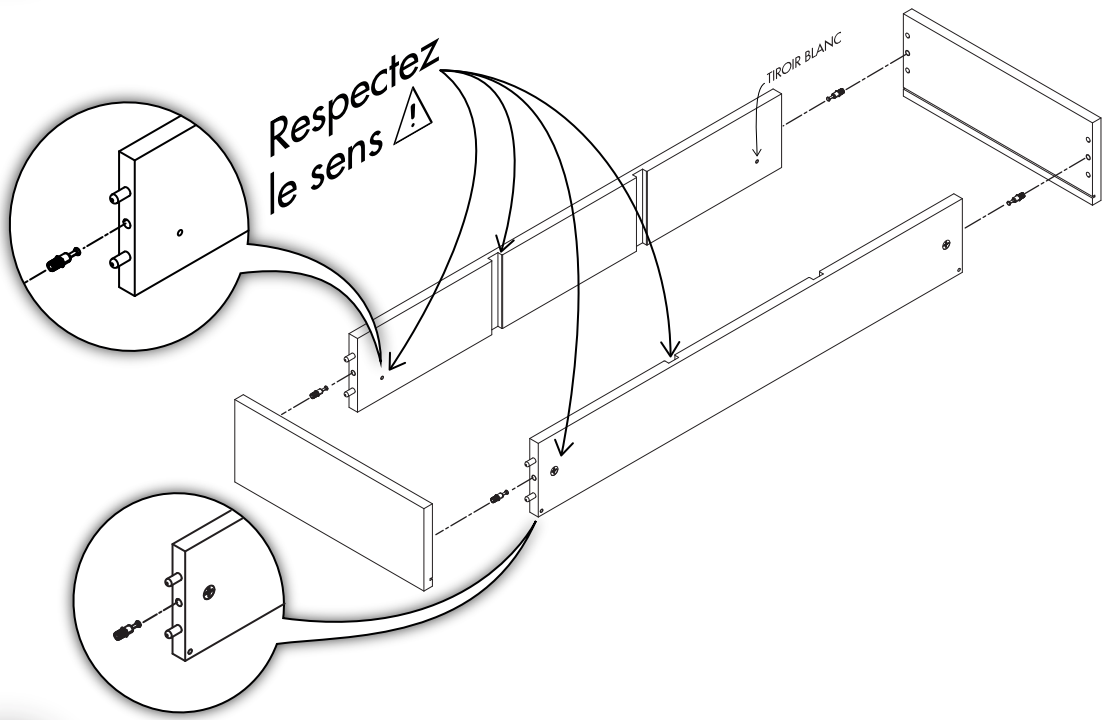
24



25


GRAND TIROIR BLANC

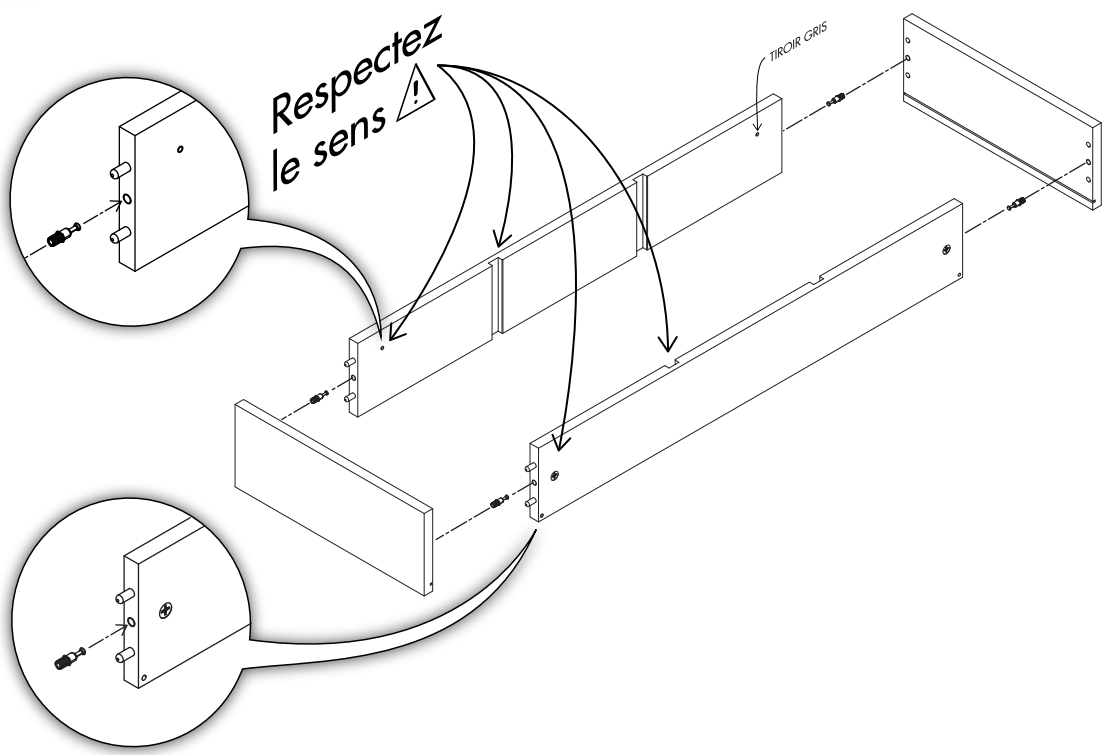
X 4

n°1



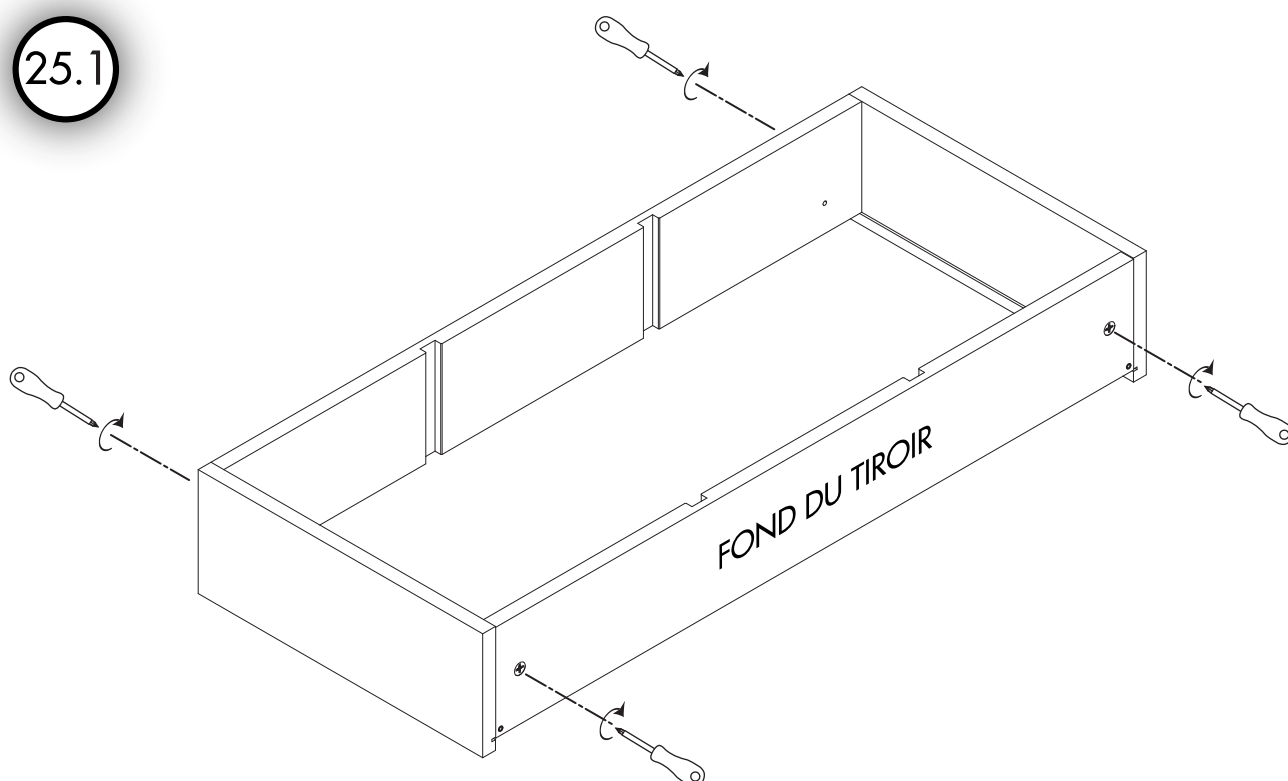
25Bis

GRAND TIROIR GRIS

X 4

n°1



25.1



25.2



Il existe deux planches comme celle-ci.
Bien prendre celle qui n'a pas d'angles biseautés



Bien faire attention au nombre de pré-perçages de chaque côté de la planche



13 trous

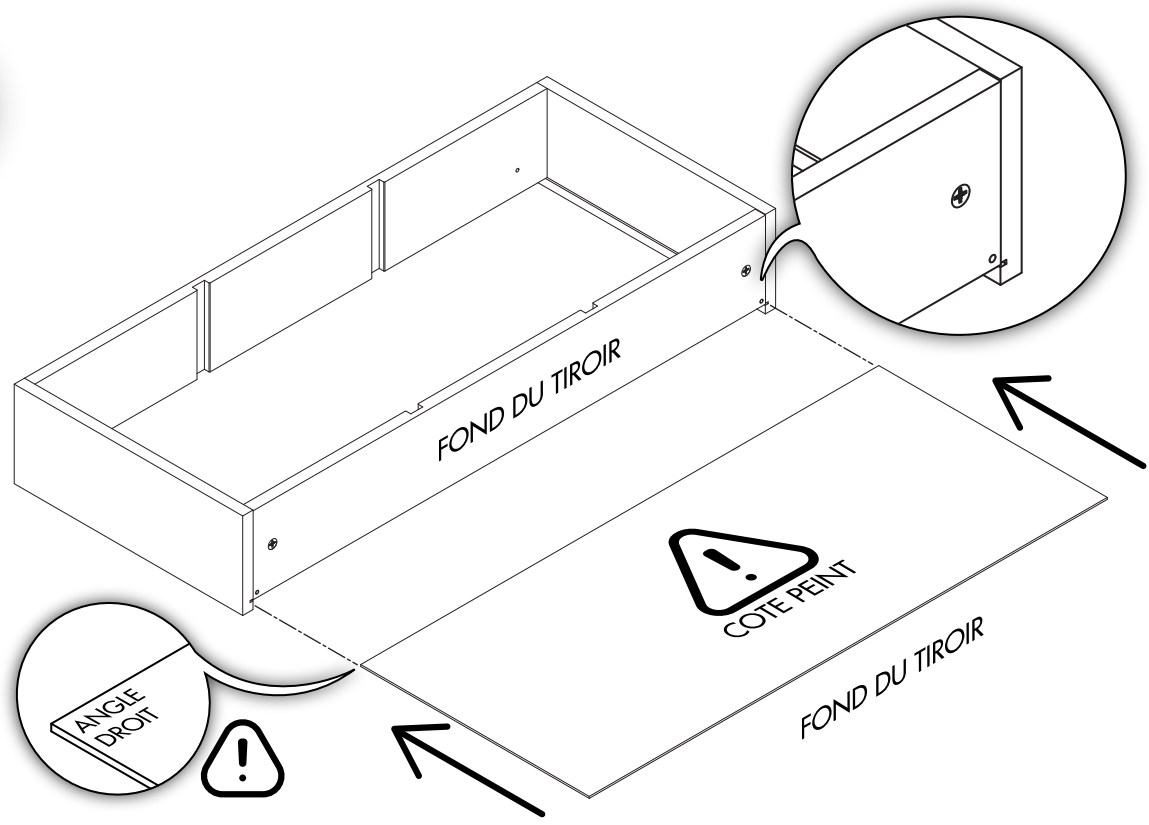
10 trous

Le côté comportant 10
trous correspond au
fond du tiroir

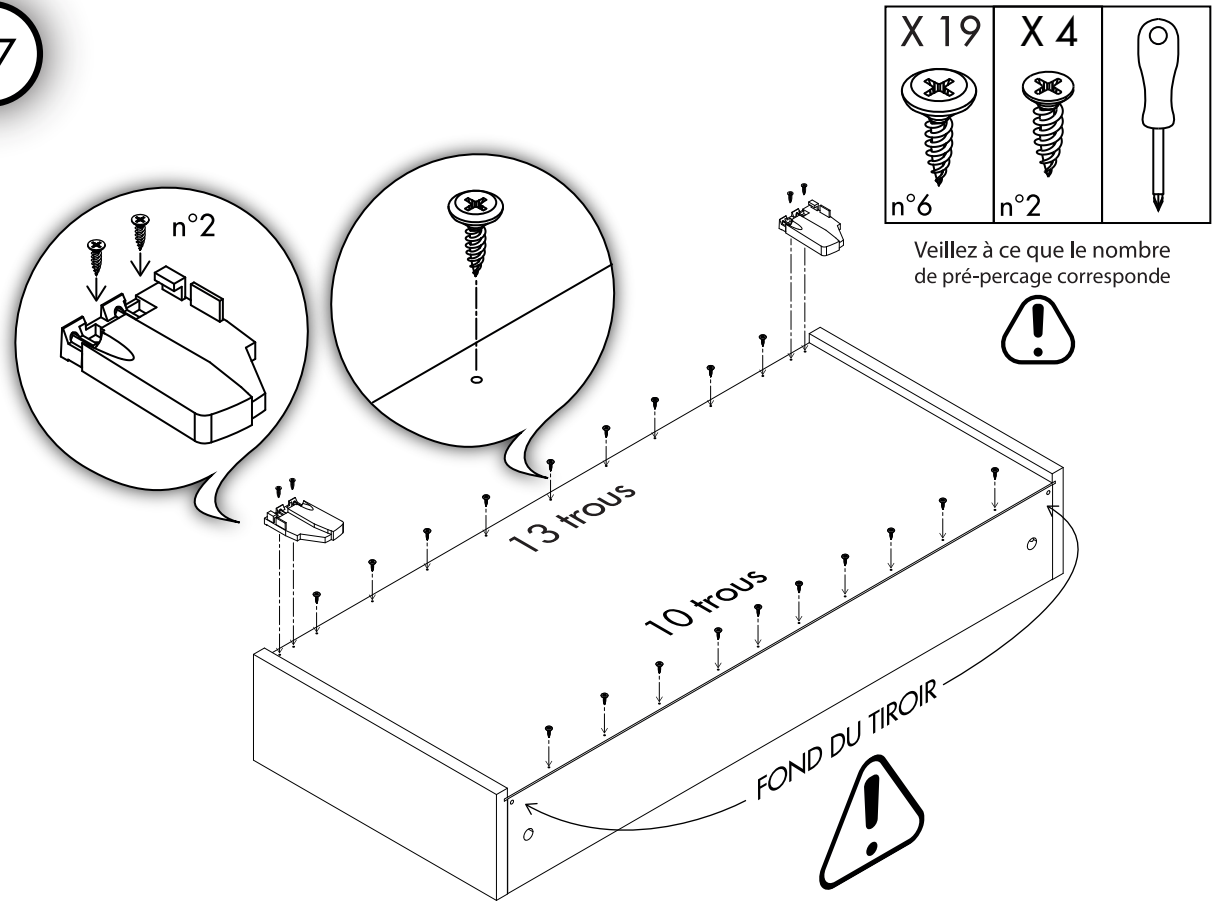
FOND DU TIROIR



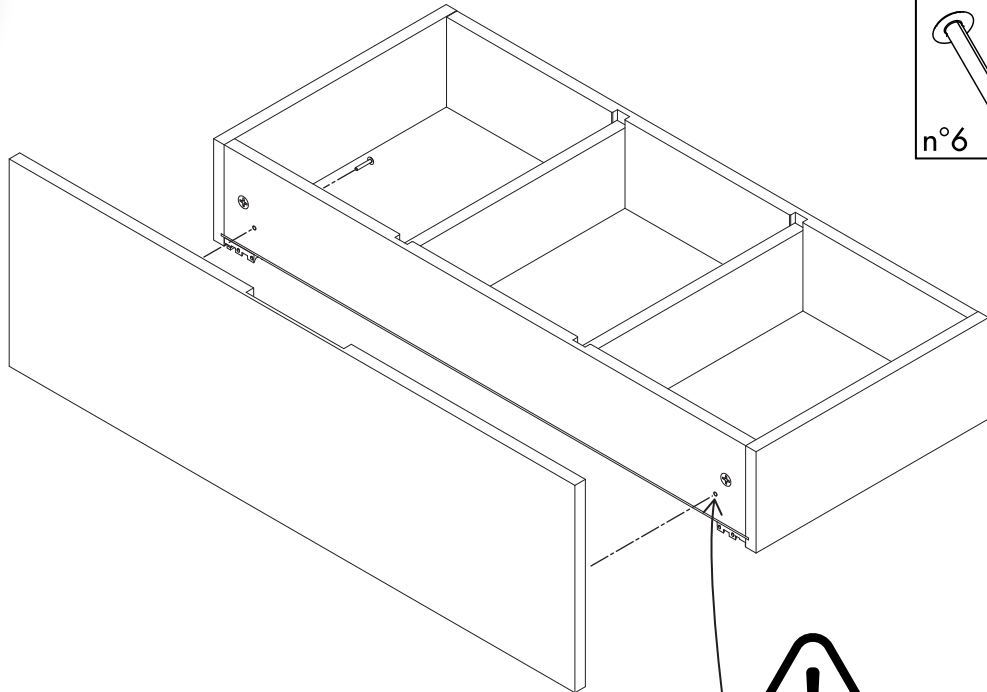
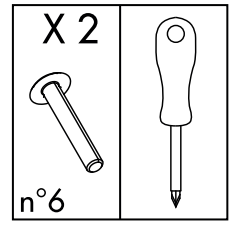
26



27

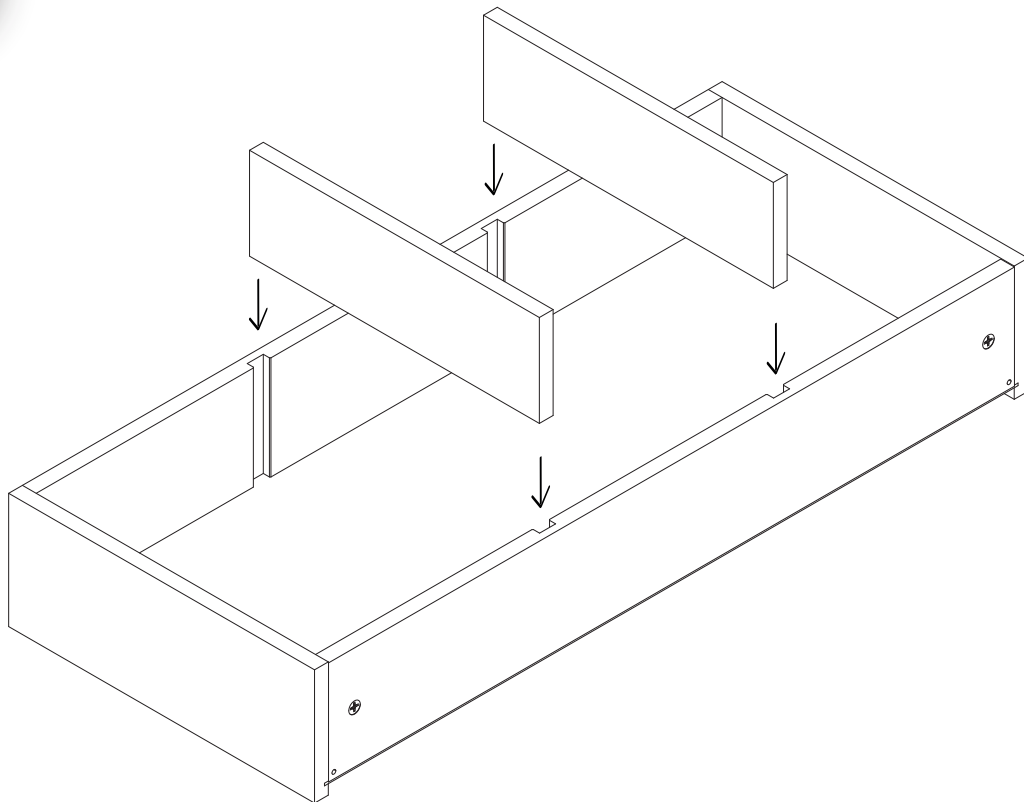


27.1

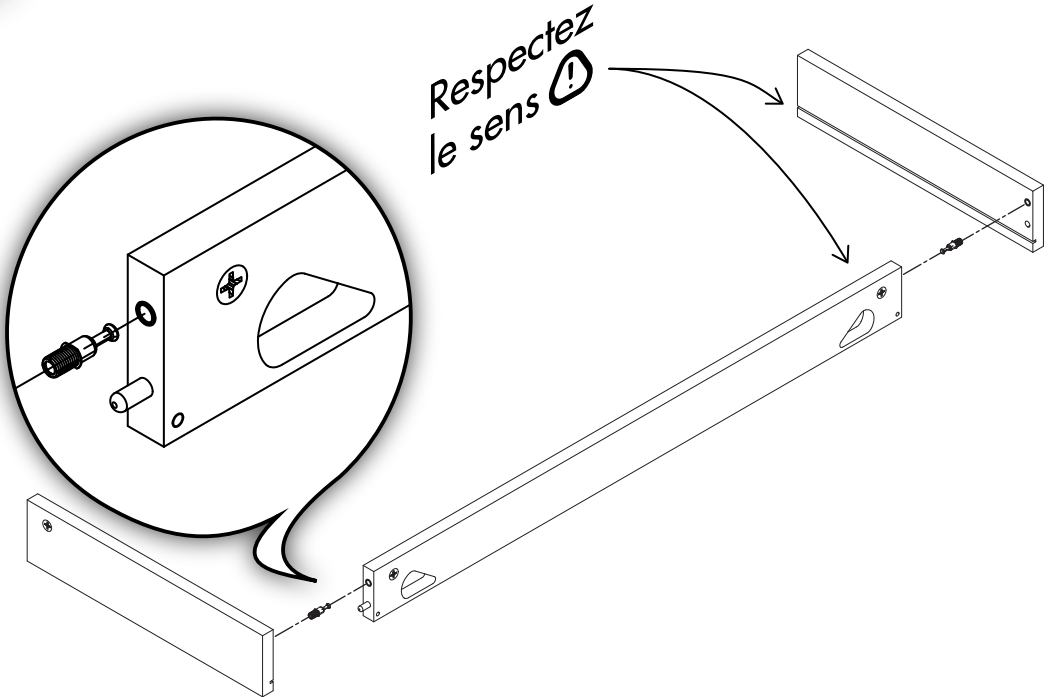


Pour le tiroir blanc le trou est ici.
Pour le tiroir gris le trou est placé plus haut.

28



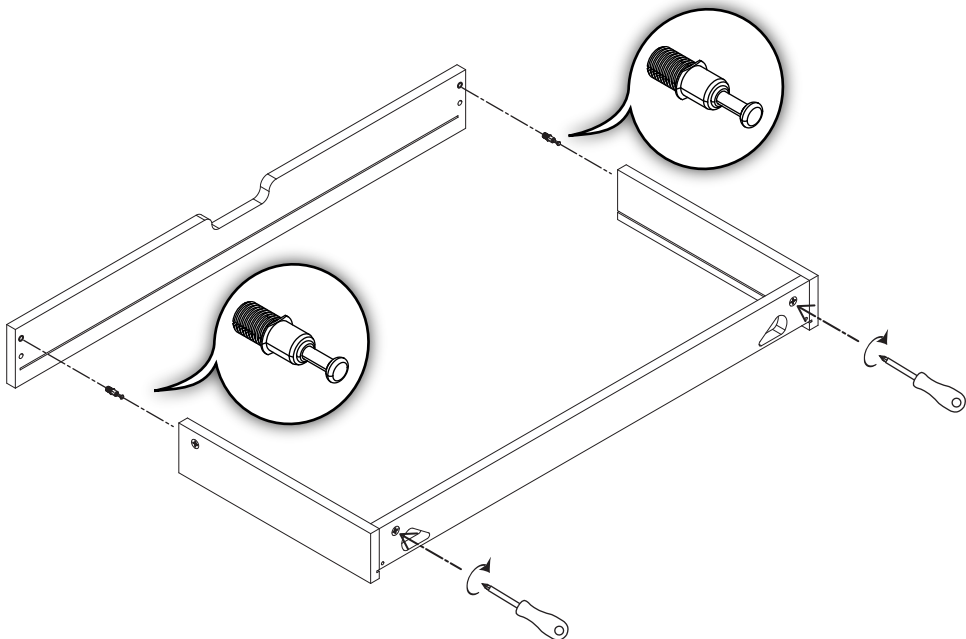
29



Respectez le sens !

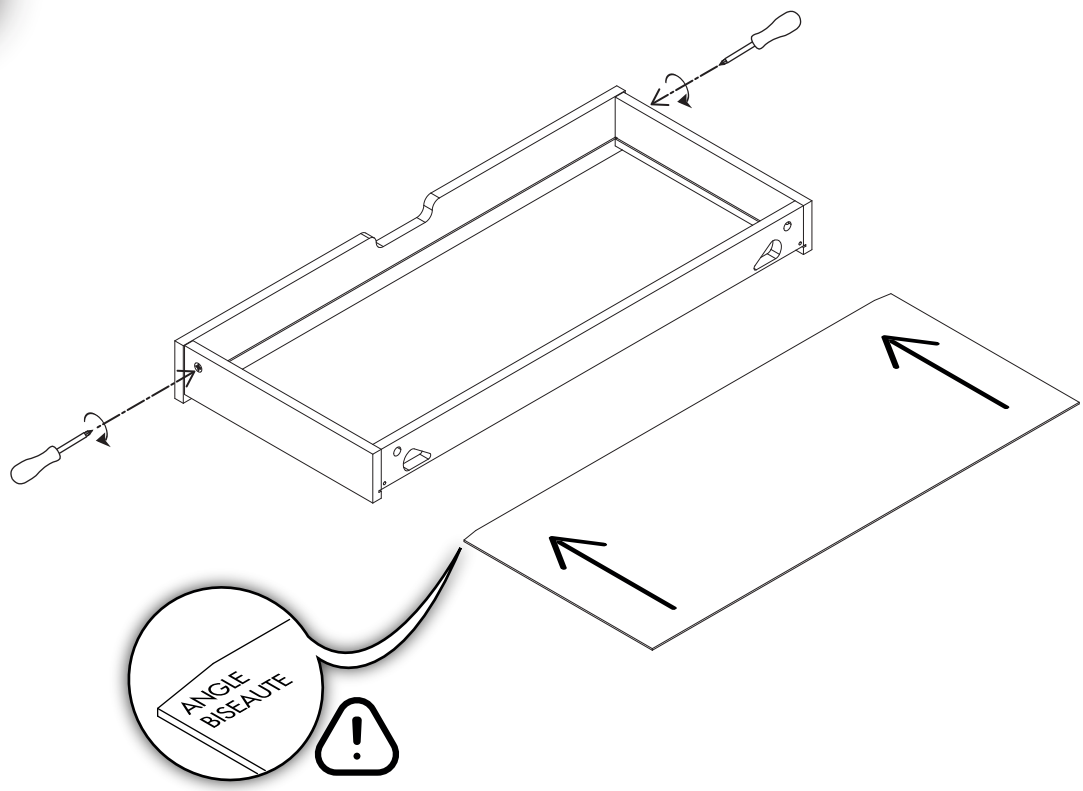
X 2
n°1

30



X 2
n°1

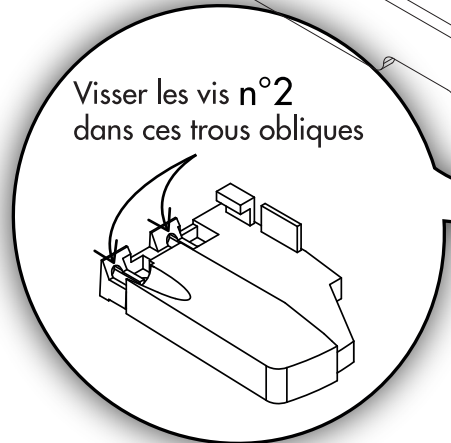
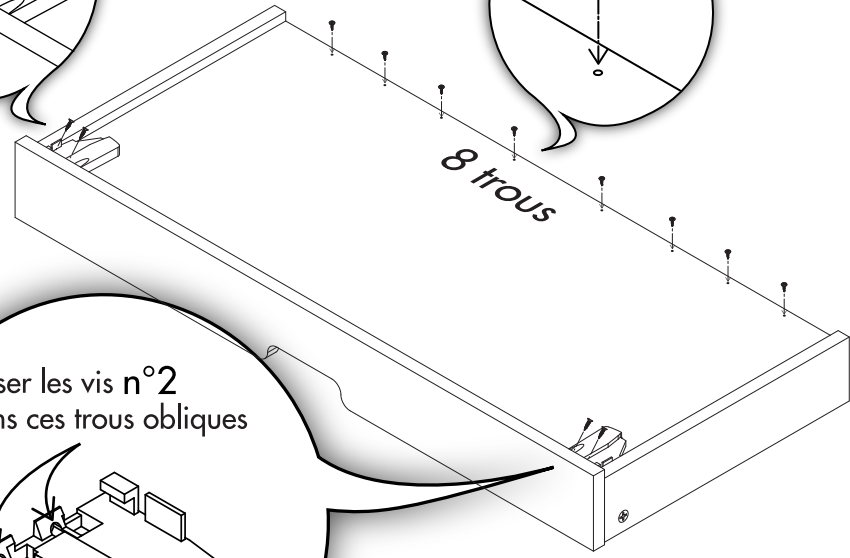
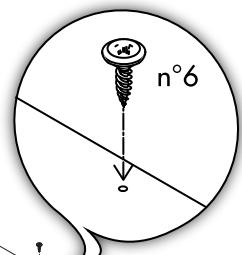
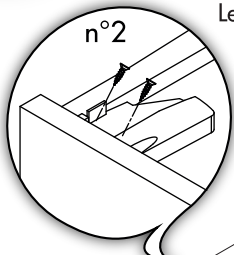
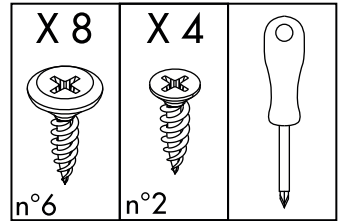
31



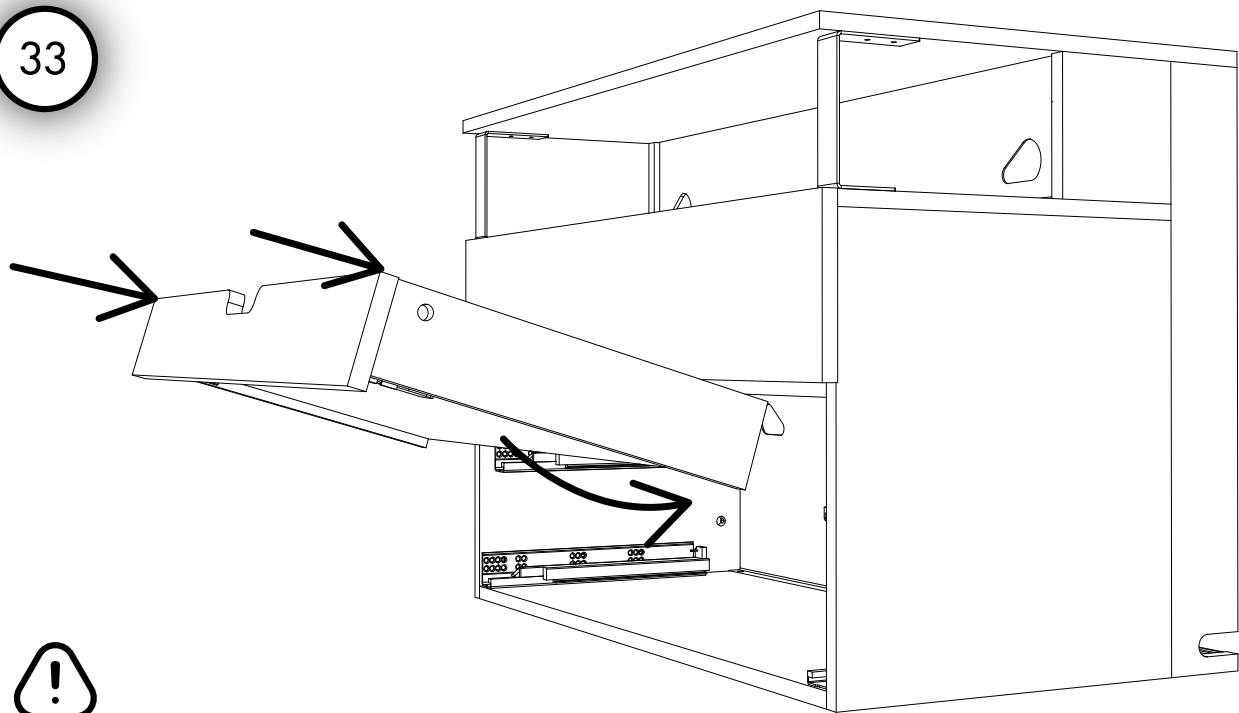
32



Les vis n°2 sont à visser de biais !



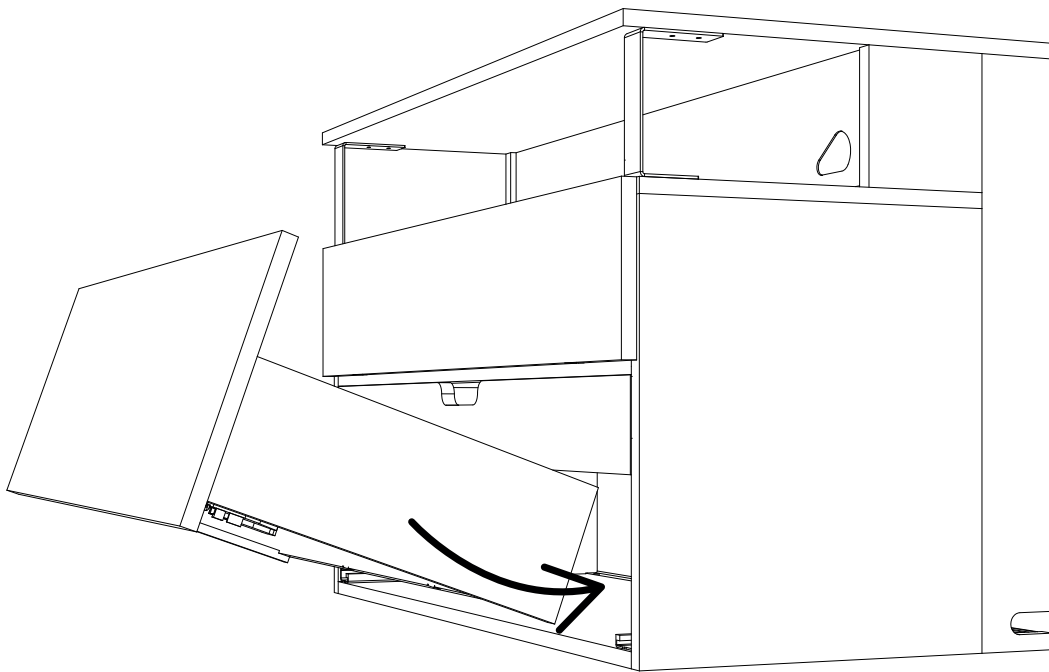
33



Insérez le tiroir sur les glissières, enfoncez délicatement le tiroir jusqu'au bout, puis effectuez une pression de chaque côté pour fixer le tiroir

34

Même manipulation que pour le tiroir précédent

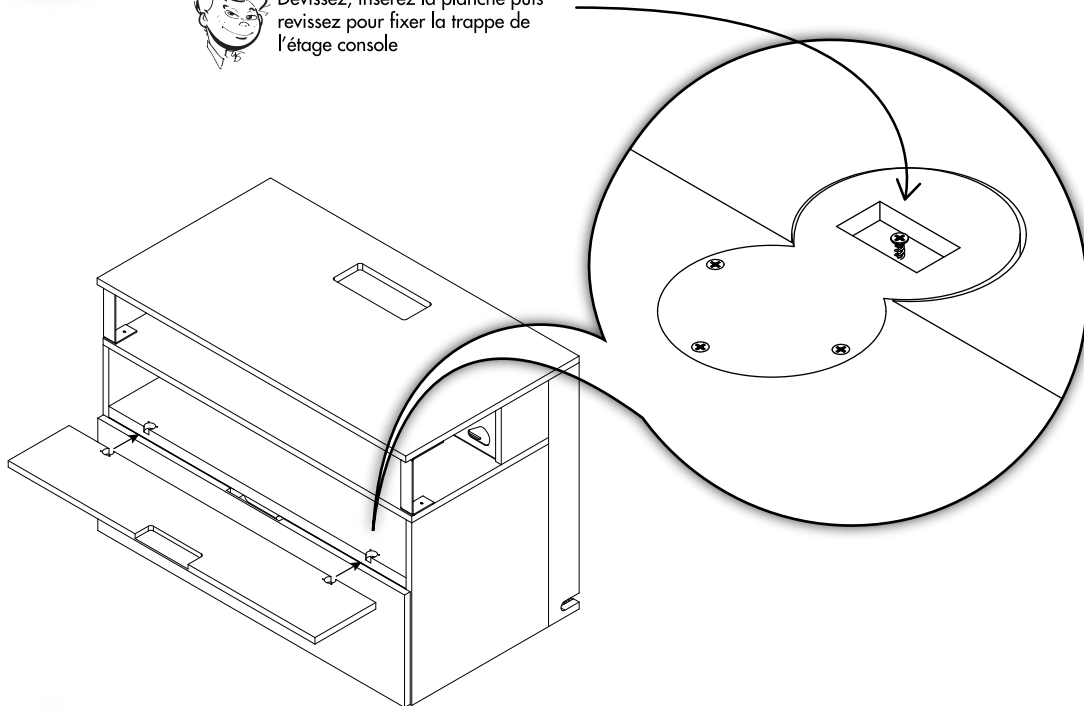


Me Scanner
pour plus d'informations

35

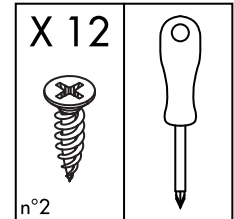


Dévissez, insérez la planche puis revissez pour fixer la trappe de l'étage console

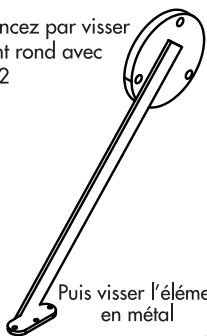


Me Scanner
pour plus d'informations

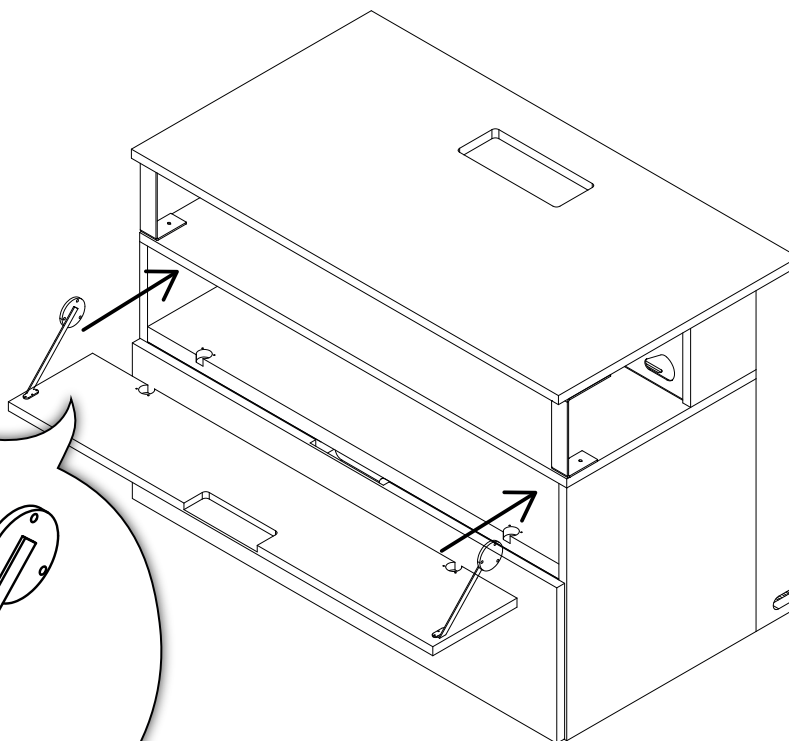
36



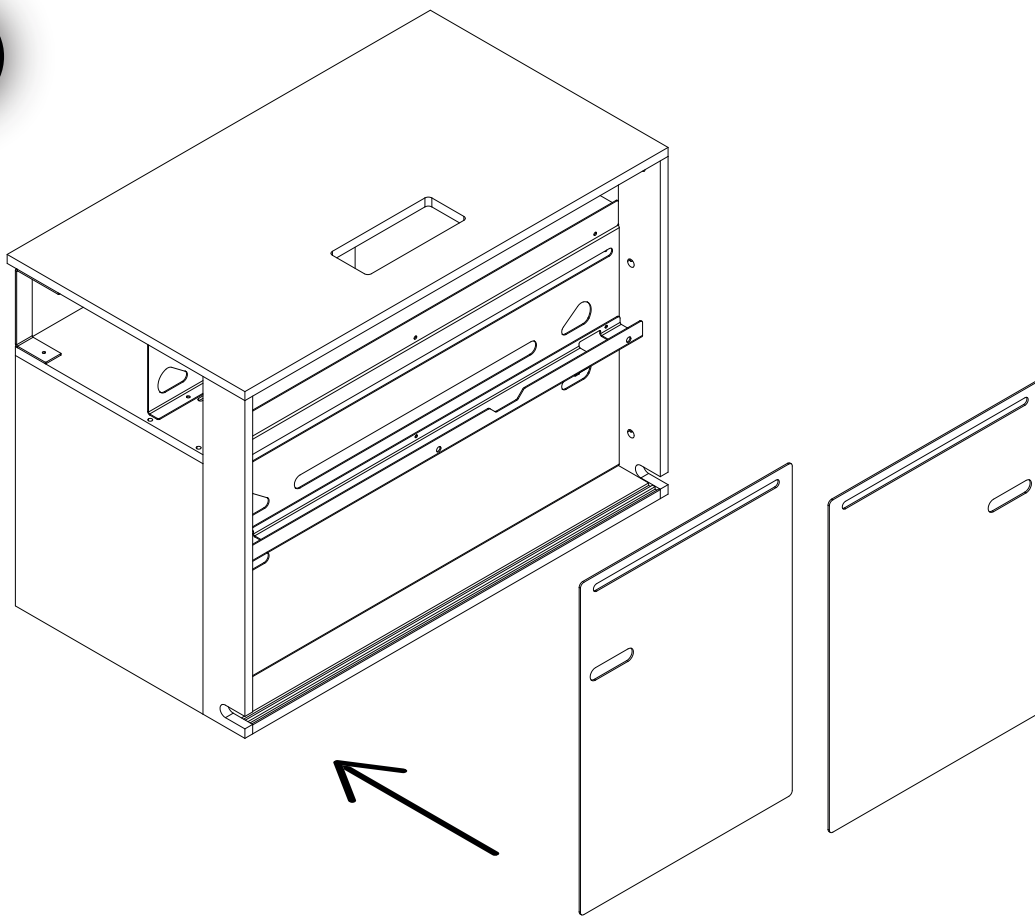
Commencez par visser l'élément rond avec 3 vis n°2



Puis visser l'élément en métal



37



Me Scanner
pour plus d'informations



N'hésitez pas à partager votre meuble sur les réseaux sociaux avec le #geeko ! Si vous avez des questions par rapport au montage de celui-ci, écrivez-nous à l'adresse suivante: montage@geeko.fr



- Nous vous rappelons que des vidéos explicatives pour le montage de votre meuble sont disponibles sur notre site internet dans l'onglet Notice, ou alors directement en scannant avec votre smartphone ou tablette ce QR CODE :



La team



G E E K O